

TRANSFORMADOR DE CORRENTE PARA USO INTERIOR

Current transformer for indoor application

Transformador de corriente para uso interior



o para conexão
encial do
mento primário
so M6X10
a lisa M6
extavado M6
for connection
ary bar
ial
M6X10
sher M6
nal nut M6

BIR

- Pur
a
c
tue



BIR

Os transformadores de corrente da linha BIR foram desenvolvidos há mais de vinte anos para trabalhar em sistemas de baixa e média tensão. A alta qualidade do produto é confirmada pelo sucesso de vendas.

Utilizado para tensões máximas de até 24,2 kV, apresenta isolamento muito confiável em resina epóxi fundida sob vácuo.

Corrente primária variando na faixa de 1000A a 50000A.

As principais vantagens desse tipo construtivo são:

- Dimensões flexíveis (ver tabela abaixo);
- Apresentam excelente dissipação de calor, podendo trabalhar em ambientes de temperaturas altas (> 60°C) e classes de temperaturas elevadas (B).

As principais aplicações:

- Uso interno (para tensões até 24,2 kV) ou externo (para tensões até 1,2 kV);
- Núcleos para medição e proteção, incluindo classes TPX, TPY e TPZ, de acordo com a norma IEC 60044-6.
- Medições e proteções de altas correntes.

The current transformer line BIR were developed more than twenty years ago to operate in low and medium voltage systems. The high quality of this product is confirmed by its sales success. Utilized for maximum voltages up to 24 kV, it presents a very reliable insulation made of epoxy resin casted under vacuum.

Primary current ranging from 1000A to 50000A.

The main advantages of this constructive type are:

- Constructed in several dimensions (see table below);
- It presents a good heat dissipation and it can operate in high temperature ambient (> 60°C) or high classes of temperature (B);

The main applications:

- Indoor application (for voltages up to 24 kV) or outdoor application (for voltage up to 1,2 kV);
- Metering and protection cores, including TPX, TPY and TPZ classes, according to IEC 60044-6.
- Measurement and relaying of high currents.

Los transformadores de corriente de la línea BIR fueran desarrollados hace más de veinte años para trabajar en sistemas de baja y media voltaje. La alta calidad de este producto se confirma por su éxito de las ventas.

Utilizado para voltajes máximos hasta 24 kV, este equipo presenta aislación muy confiable hecha en resina epoxi fundida bajo vacío.

Corriente primaria desde 1000A hasta 50000A.

Las principales ventajas de este tipo constructivo son:

- Dimensiones flexibles (ver tabela abajo);
- Presentan una buena disipación de calor, pudiendo trabajar en ambientes de temperaturas altas (>60°C) o pudiendo llegar a clases de temperatura elevadas (B);

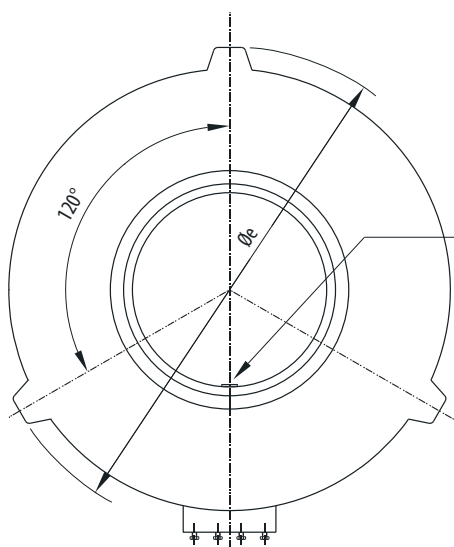
Las principales aplicaciones:

- Uso interno (para voltajes hasta 24 kV) o a la intemperie (para voltajes hasta 1,2 kV);
- Devanados de medición y protección, incluyendo clases TPX, TPY y TPZ, de acuerdo a la norma IEC 60044-6.
- Mediciones y protecciones de altas corrientes.

CARACTERÍSTICAS DE ALGUNS DOS PRINCIPAIS FORNECIMENTOS / CHARACTERISTICS OF SOME MAIN SUPPLY / CARACTERÍSTICAS DE ALGUNOS DE LOS IMPORTANTES SUMINISTROS

Tipo Type Tipo	Tensão Máxima Maximum Voltage Tensión Máxima	Relação de Transformação Nominal Ratio Relación de transformación	Corrente Térmica Thermal Current Corriente térmica	Fator Térmico Thermal Factor Factor Térmico	Clase de Exatidão Accuracy Class Clase de precisión
BIR-0,6	0,72 kV	40000-40A	80xln/1s	1,2	1600VA - CL.0,2
BIR-0,6	0,72 kV	50000-50A	80xln/1s	1,5	1600VA - CL.0,2
BIR-7,2	7,2 kV	15000-5-5A	6,07xln/1s	1,0	0,3C50 - 10B200
BIR-15	17,5 kV	10000-5-5-5A	96kA/1s	1,2	2x 10B200 - 1x1,2C25
BIR-25	25,8 kV	18000-5-5A	140kA/1 s	1,2	0,3C25 - B5F20C100
BIR-25	24kV	22000-5A	166kA/1s	1,0	C800

CARACTERÍSTICAS CONSTRUTIVAS / CONSTRUCTIVE CHARACTERISTICS / CARACTERÍSTICAS CONSTRUCTIVAS

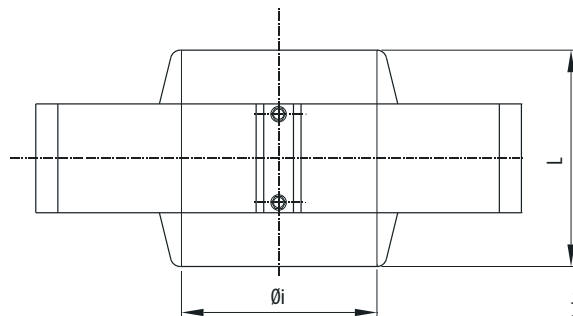


- Ponto para conexão ao potencial do barramento primário

parafuso M6X10
arruela lisa M6
porca sextavado M6

-Point for connection of primary bar potential
screw M6X10
flat washer M6
hexagonal nut M6

- Punto para conexión al potencial de la barra primaria
tornillo M6X10
arandela lisa M6
tuerca hexagonal M6



- Dimensões e peso aproximados
- Approximate dimensions and weight
- Dimensiones y peso aproximados

Parâmetro Parameter Parámetro	Unidade Unity Unidad	Mínimo Minimum Mínimo	Máximo Maximum Máximo
Øi	mm / inches	150 / 5,91	780 / 30,71
Øe	mm / inches	470 / 18,50	1100 / 43,31
L	mm / inches	150 / 5,91	450 / 17,72

Opcional / Optional / Opcional:

- Caixa de bornes secundários
- Secondary Box
- Caja cuberborne

- Outras dimensões, sob consulta.
- Other dimensions, upon request.
- Otras dimensiones, bajo consulta.

Rua Professor Alvaro Pereira Rizzi, 90 - Distrito Industrial Itajubá (MG) - Brasil - CEP 37504-085
Phone: +55 (35) 3629-5500 - Fax: +55 (35) 3629-5501
balteau@balteau.com.br - www.balteau.com.br