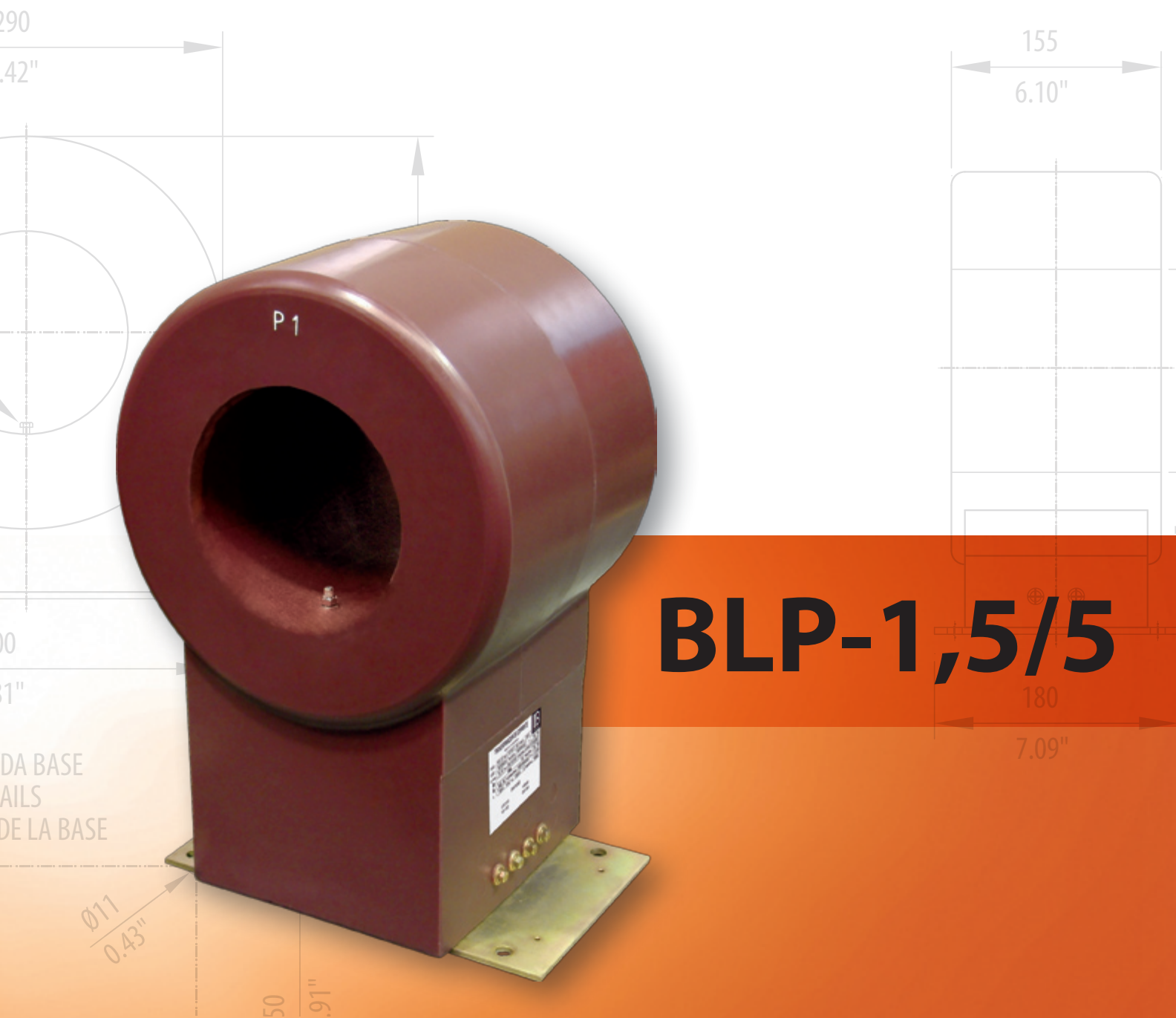


TRANSFORMADOR DE CORRENTE PARA USO INTERIOR

Current transformer for indoor application

Transformador de corriente para uso interior



BLP-1,5/5



CARACTERÍSTICAS ELÉTRICAS / ELECTRICAL CHARACTERISTICS / CARACTERÍSTICAS ELÉCTRICAS

	Unidade Unity Unidad	NBR 6856	IEC 60044.1	ANSI C57.13
Aplicação / Application / Aplicación	--	Interior / Indoor / Interior		
Tensão Máxima / Maximum Voltage / Tensión Maxima	kV	0,6 / 7,2	0,72 / 7,2	0,66 / 5,6
Frequência / Frequency / Frecuencia	Hz	60	60	60
Isn	A	5		
Número de Núcleos / Number of Cores / Número de Nucleos		2		
Ft / Fth / Ft	x In	1,2	1,2	1,2
It / Ith / It (1s)	kA / x In	80 x In		
Classe de Temperatura / Temperature Class / Clase de Temperatura	°C	105		
Tensão a Freq. Ind. / Power Freq. Voltage / Tensión a Frec. Ind.	kV	4 / 20	3 / 20	4 / 19
NBI / BIL / NBI	kV	- / 60	- / 60	- / 60
Classe de Exatidão / Accuracy Class / Clase de Precisión		Janela / Window / Ventana = 105mm		

Ipn	NBR 6856			IEC 60044.1			ANSI C57.13		
	Medição Metering Medición	Proteção Protection Protección	02 Núcleos 02 Cores 02 Núcleos	Medição Metering Medición	Proteção Protection Protección	02 Núcleos 02 Cores 02 Núcleos	Medição Metering Medición	Proteção Relaying Protección	02 Núcleos 02 Cores 02 Núcleos
4000 A	0,3C200	10B400	0,3C100 10B100	200VA CL.0,2	100VA 10P20	100VA CL.0,2 30VA 10P20	0,3B-8	C400	0,3B-4 C100
3000 A	0,3C200	10B400	0,3C100 10B100	200VA CL.0,2	100VA 10P20	100VA CL.0,2 30VA 10P20	0,3B-8	C400	0,3B-4 C100
2000 A	0,3C100	10B400	0,3C50 10B100	100VA CL.0,2	100VA 10P20	50VA CL.0,2 25VA 10P20	0,3B-4	C400	0,3B-2 C100
1000 A	0,3C50	10B200	0,3C25 10B100	30VA CL.0,2	50VA 10P20	20VA CL.0,2 20VA 10P20	0,3B-2	C200	0,3B-1 C100
500 A	0,3C25	10B100	0,6C12,5 10B50	30VA CL.0,5	25VA 10P20	15VA CL.0,5 15VA 10P20	0,3B-1	C100	0,6B-0,5 C50
100 A	3C5	10B20	3C5 10B10	5VA CL.3	5VA 10P20	5VA CL.5 5VA 10P10	3B-0,2	C20	3B-0,2 C10

Notas / Notes / Notas:

Ipn = Corrente Primária Nominal / Rated Primary Current / Corriente Primaria Nominal
 Isn = Corrente Secundária Nominal / Rated Secondary Current / Corriente Secundaria Nominal
 It / Ith / It = Corrente de Curto-Circuito Térmica / Short Circuit Thermal Current / Corriente de Cortocircuito Térmica
 In = Corrente Nominal / Rated Current / Corriente Nominal
 Ft / Fth / Ft = Fator Térmico / Thermal Factor / Factor Térmico

Sob Consulta / Upon Request / Bajo Consulta

- Valores Diferentes de Ipn, Isn, It, Ft e frequência / Different values of Ipn, Isn, Ith, Fth and frequency / Valores diferentes de Ipn, Isn, It, Ft y frecuencia.
 - Mais de 2 secundários / More than 2 secondaries / Más de 2 secundarios.
 - Outras condições especiais / Another especial conditions / Otras condiciones especiales.
 - Outras normas / Other Standards / Otras normas.

CARACTERÍSTICAS CONSTRUTIVAS / CONSTRUCTIVE CHARACTERISTICS / CARACTERÍSTICAS CONSTRUCTIVAS

Terminais Secundários / Secondary Terminals / Terminales Secundarios

Parafuso em Aço Bicromatizado M5x10 cabeça sextavada / Bichromated Steel Screw M5x10 hexagonal head / Tornillo en Acero Bicromatado M5x10 cabeza hexagonal

Base de Fixação / Fixing Base / Base para Fijación

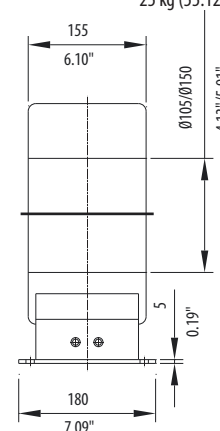
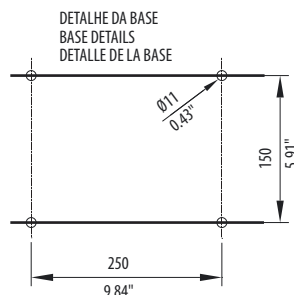
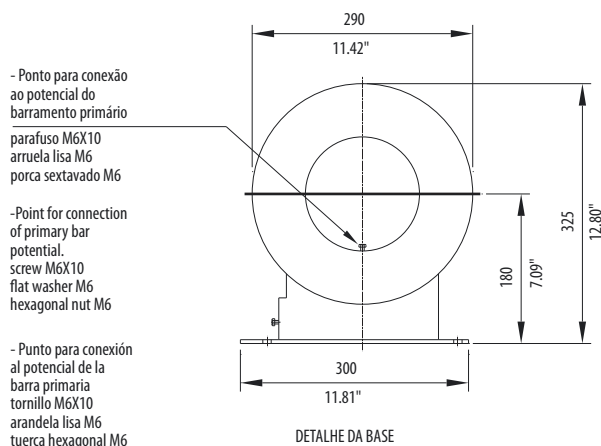
Aço Bicromatizado ou Alumínio Escovado / Bichromated Steel or Brushed Aluminum / Acero Bicromatado o Aluminio Pulido

Isolamento / Insulation / Aislamiento

Resina Epóxi / Epoxy Resin / Resina Epoxi

Dimensões/Dimensions/Dimensiones: (mm)

Peso/Weight/Peso: 31 kg (68.34 pounds) - Ø105mm
 25 kg (55.12 pounds) - Ø150mm



- Outras janelas, sob consulta.
 - Other windows, upon request.
 - Otras ventanas, bajo consulta.

- Dimensões e peso aproximados
 - Approximate dimensions and weight
 - Dimensiones y peso aproximados

Opcional / Optional / Opcional:

- Caixa de bornes secundários
 - Secondary Box
 - Caja cuberborne

Rua Professor Alvaro Pereira Rizzi, 90 - Distrito Industrial Itajubá (MG) - Brasil - CEP 37504-085
 Phone: +55 (35) 3629-5500 - Fax: +55 (35) 3629-5501
 balteau@balteau.com.br - www.balteau.com.br