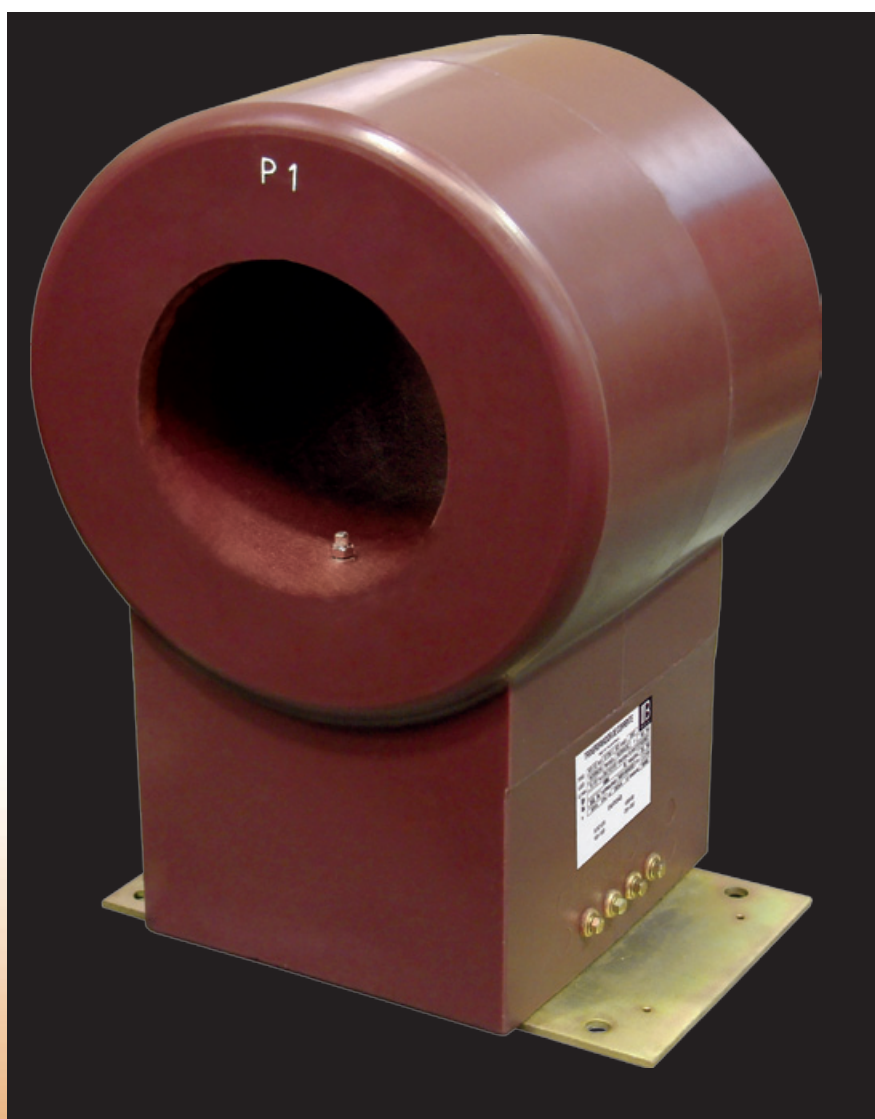


TRANSFORMADOR DE CORRENTE PARA USO INTERIOR

*Current transformer for indoor application*

*Transformador de corriente para uso interior*



**LR-1,5-5**



## CARACTERÍSTICAS ELÉTRICAS / ELECTRICAL CHARACTERISTICS / CARACTERÍSTICAS ELÉCTRICAS

	Unidade Unity Unidad	NBR 6856	IEC 60044.1	ANSI C57.13
Aplicação / Application / Aplicación	-	Interior / Indoor / Interior		
Tensão Máxima / Maximum Voltage / Tensión Maxima	kV	0,6 / 7,2	0,72 / 7,2	0,66 / 5,6
Frequência / Frequency / Frecuencia	Hz	60	60	60
Isn	A	5		
Número de Núcleos / Number of Cores / Número de Nucleos	-	2		
Ft / Fth / Ft	x In	1,2	1,2	1,2
It / Ith / It (1s)	kA / x In	80 x In		
Classe de Temperatura / Temperature Class / Clase de Temperatura	°C	105		
Tensão a Freq. Ind. / Power Freq. Voltage / Tensión a Frec. Ind.	kV	4 / 20	3 / 20	4 / 19
NBI / BIL / NBI	kV	- / 60	- / 60	- / 60
Classe de Exatidão / Accuracy Class / Clase de Precisión		Janela / Window / Ventana = 105 mm		

Inp	NBR 6856			IEC 60044.1			ANSI C57.13		
	Medição Metering Medición	Proteção Protective Protección	02 Núcleos 02 Cores 02 Núcleos	Medição Metering Medición	Proteção Protective Protección	02 Núcleos 02 Cores 02 Núcleos	Medição Metering Medición	Proteção Relaying Protecciones	02 Núcleos 02 Cores 02 Núcleos
4000 A	0,3C200	10B800	0,3C100 10B400	200VA CL.0,2	200VA 10P20	50VA CL.0,2 200VA 10P20	0,3B-8	C800	0,3B-4 C400
3000 A	0,3C200	10B400	0,3C100 10B400	200VA CL.0,2	150VA 10P20	50VA CL.0,2 150VA 10P20	0,3B-8	C400	0,3B-4 C400
2000 A	0,3C100	10B400	0,3C100 10B400	100VA CL.0,2	100VA 10P20	50VA CL.0,2 100VA 10P20	0,3B-4	C400	0,3B-4 C400
1000 A	0,3C100	10B400	0,3C25 10B200	100VA CL.0,2	100VA 10P20	30VA CL.0,2 50VA 10P20	0,3B-4	C400	0,3B-1 C200
500 A	0,3C50	10B200	0,6C25 10B100	50VA CL.0,5	50VA 10P20	25VA CL.0,5 30VA 10P20	0,3B-2	C200	0,6B-1 C100
100 A	3C12,5	10B50	- -	15VA CL.3	10VA 10P20	- -	3B-0,5	C50	- -

### Notas / Notes / Notas:

Inp = Corrente Primária Máxima / Maximum Primary Current / Maxima Corriente Primaria  
 Isn = Corrente Secundária / Secondary Current / Corriente Secundaria  
 It / Ith / It = Corrente de Curto-Circuito Térmica / Short Circuit Thermal Current / Corriente de Cortocircuito Térmica  
 In = Corrente Nominal / Rated Current / Corriente Nominal  
 Ft / Fth / Ft = Fator Térmico / Thermal Factor / Factor Térmico

### Sob Consulta / Under Consultation / Bajo Consulta

- Valores Diferentes de Inp, Isn, It, Ft e frequência / Different values of Inp, Isn, Ith, Fth and frequency / Valores diferentes de Inp, Isn, It, Ft y frecuencia.  
 - Mais de 2 secundários / More than 2 secondaries / Más de 2 secundarios.  
 - Outras condições especiais / Another especial conditions / Otras condiciones especiales.  
 - Outras normas / Other standards / Otras normas.

## CARACTERÍSTICAS CONSTRUTIVAS / CONSTRUCTIVE CHARACTERISTICS / CARACTERÍSTICAS CONSTRUCTIVAS

Terminais Secundários / Secondary Terminals / Terminales Secundarios

Parafusos em Aço Bicromatizado M5x10 cabeça sextavada / Bichromated Steel Screw M5x10 hexagonal head / Tornillos en Acero Bicromatado M5x10 cabeza hexagonal

Base de Fixação / Fixing Base / Base para Fijación

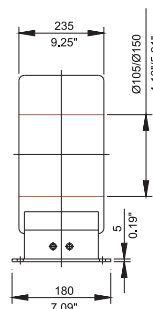
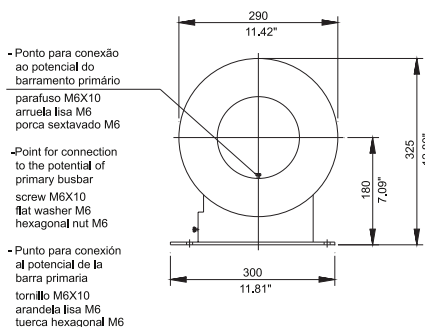
Aço Bicromatizado / Bichromated Steel / Acero Bicromatado

Isolamento / Insulation / Aislamiento

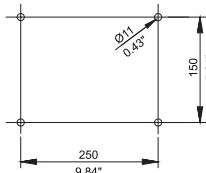
Resina Epóxi / Epoxy Resin / Resina Epoxi

Dimensões/Dimensions/Dimensiones: (mm)

Peso/Weight/Peso: 67 kg (147.71 pounds) - Ø105mm  
 56 kg (123.46 pounds) - Ø150mm



DETALHE DA BASE  
 BASE DETAILS  
 DETALLE DE LA BASE



- Dimensões e peso aproximados  
 - Approximate dimensions and weight  
 - Dimensiones y peso aproximados

Rua Professor Alvaro Pereira Rizzi, 90 - Distrito Industrial Itajubá (MG) - Brasil - CEP 37504-085  
 Phone: +55 (35) 3629-5500 - Fax: +55 (35) 3629-5501  
 balteau@balteau.com.br - www.balteau.com.br