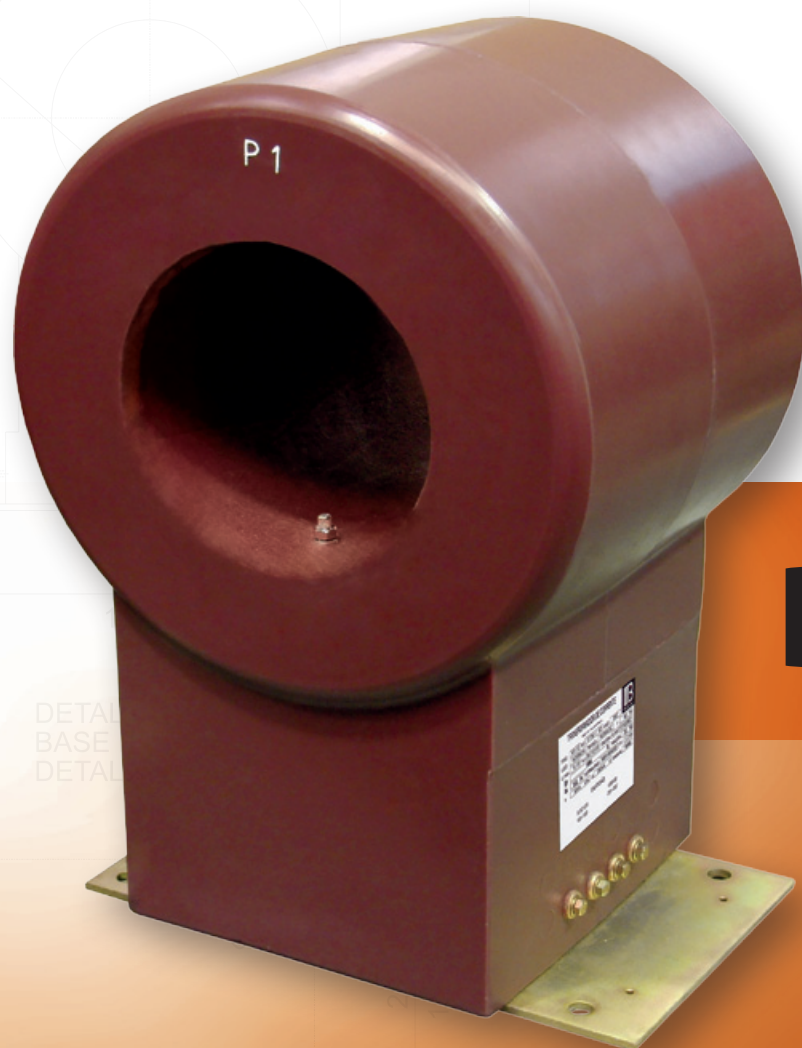


# TRANSFORMADOR DE CORRENTE PARA USO INTERIOR

*Current transformer for indoor application*

*Transformador de corriente para uso interior*



## BLS-15



## CARACTERÍSTICAS ELÉTRICAS / ELECTRICAL CHARACTERISTICS / CARACTERÍSTICAS ELÉTRICAS

|  | Unidade<br>Unity<br>Unidad | NBR 6856                          | IEC 60044.1 | ANSI C57.13 |
|--|----------------------------|-----------------------------------|-------------|-------------|
| Aplicação / Application / Aplicación                             | -                          | Interior / Indoor / Interior      |             |             |
| Tensão Máxima / Maximum Voltage / Tensión Maxima                 | kV                         | 15                                | 17,5        | 15,5        |
| Frequência / Frequency / Frecuencia                              | Hz                         | 60                                | 60 / 50     | 60          |
| Isn  | A                          | 5                                 |             |             |
| Número de Núcleos / Number of Cores / Número de Nucleos          | -                          | 2                                 |             |             |
| Ft / Fth / Ft  | x In                       | 1,2                               | 1,2         | 1,2         |
| It / Ith / It (1s)   | kA / x In                  | 80 x In                           |             |             |
| Classe de Temperatura / Temperature Class / Clase de Temperatura | °C                         | 105                               |             |             |
| Tensão a Freq. Ind. / Power Freq. Voltage / Tensión a Frec. Ind. | kV                         | 34                                | 38          | 34          |
| NBI / BIL / NBI  | kV                         | 110                               | 95          | 110         |
| Classe de Exatidão / Accuracy Class / Clase de Precisión         |                            | Janela / Window / Ventana = 96 mm |             |             |

| Inp    | NBR 6856                        |                                      |                                      | IEC 60044.1                     |                                      |                                      | ANSI C57.13                     |                                     |                                      |
|--------|---------------------------------|--------------------------------------|--------------------------------------|---------------------------------|--------------------------------------|--------------------------------------|---------------------------------|-------------------------------------|--------------------------------------|
|        | Medição<br>Metering<br>Medición | Proteção<br>Protective<br>Protección | 02 Núcleos<br>02 Cores<br>02 Núcleos | Medição<br>Metering<br>Medición | Proteção<br>Protective<br>Protección | 02 Núcleos<br>02 Cores<br>02 Núcleos | Medição<br>Metering<br>Medición | Proteção<br>Relaying<br>Proteccións | 02 Núcleos<br>02 Cores<br>02 Núcleos |
| 4000 A | 0,3C200                         | 10B800                               | 0,3C100                              | 200VA CL.0,2                    | 400VA 10P20                          | 100VA CL.0,2                         | 0,3B-4                          | C800                                | 0,3B-4                               |
|        |                                 |                                      | 10B400                               |                                 |                                      | 200VA 10P20                          |                                 |                                     | C400                                 |
| 3000 A | 0,3C200                         | 10B400                               | 0,3C100                              | 200VA CL.0,2                    | 200VA 10P20                          | 100VA CL.0,2                         | 0,3B-4                          | C400                                | 0,3B-4                               |
|        |                                 |                                      | 10B400                               |                                 |                                      | 100VA 10P20                          |                                 |                                     | C400                                 |
| 2000 A | 0,3C100                         | 10B400                               | 0,3C100                              | 100VA CL.0,2                    | 200VA 10P20                          | 100VA CL.0,2                         | 0,3B-4                          | C400                                | 0,3B-4                               |
|        |                                 |                                      | 10B400                               |                                 |                                      | 100VA 10P20                          |                                 |                                     | C400                                 |
| 1000 A | 0,3C100                         | 10B400                               | 0,3C50                               | 100VA CL.0,2                    | 150VA 10P20                          | 50VA CL.0,2                          | 0,3B-4                          | C400                                | 0,3B-2                               |
|        |                                 |                                      | 10B200                               |                                 |                                      | 100VA 10P20                          |                                 |                                     | C200                                 |
| 500 A  | 0,3C50                          | 10B400                               | 0,3C12,5                             | 75VA CL.0,5                     | 75VA 10P20                           | 50VA CL.0,5                          | 0,3B-2                          | C400                                | 0,3B-0,5                             |
|        |                                 |                                      | 10B200                               |                                 |                                      | 50VA 10P20                           |                                 |                                     | C200                                 |

### Notas / Notes / Notas:

Inp = Corrente Primária Máxima / Maximum Primary Current / Maxima Corriente Primaria  
 Isn = Corrente Secundária / Secondary Current / Corriente Secundaria  
 It / Ith / It = Corrente de Curto-Circuito Térmica / Short Circuit Thermal Current / Corriente de Cortocircuito Térmica  
 In = Corrente Nominal / Rated Current / Corriente Nominal  
 Ft / Fth / Ft = Fator Térmico / Thermal Factor / Factor Térmico

### Sob Consulta / Under Consultation / Bajo Consulta

- Valores Diferentes de Inp, Isn, It, Ft e frequência / Different values of Inp, Isn, Ith, Fth and frequency / Valores diferentes de Inp, Isn, It, Ft y frecuencia.  
 - Mais de 2 secundários / More than 2 secondaries / Más de 2 secundarios.  
 - Outras condições especiais / Another especial conditions / Otras condiciones especiales.  
 - Outras normas / Other standards / Otras normas.

## CARACTERÍSTICAS CONSTRUTIVAS / CONSTRUCTIVE CHARACTERISTICS / CARACTERÍSTICAS CONSTRUCTIVAS

Terminais Secundários / Secondary Terminals /  
 Terminales Secundarios

Parafusos em Aço Bicomatizado M5x10 cabeça sextavada / Bichromated Steel Screw  
 M5x10 hexagonal head / Tornillos en Acero Bicromatado M5x10 cabeza hexagonal

Base de Fixação / Fixing Base / Base para Fijación

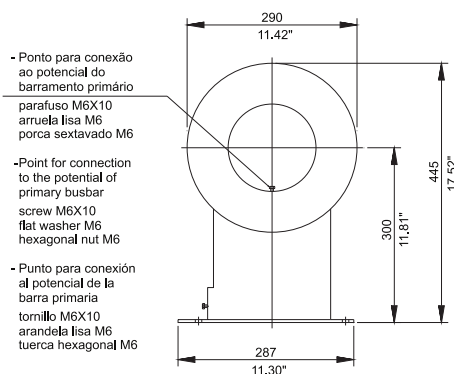
Aço Bicomatizado / Bichromated Steel / Acero Bicromatado

Isolamento / Insulation / Aislamiento

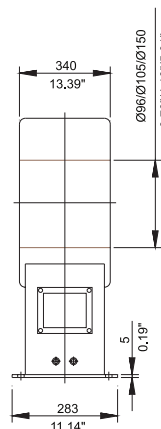
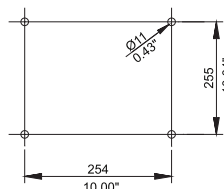
Resina Epóxi / Epoxy Resin / Resina Epoxi

Dimensões/Dimensions/Dimensiones: (mm)

Peso/Weight/Peso: 125 kg (275.58 pounds) - Ø96mm  
 120 kg (264.55 pounds) - Ø105mm  
 107 kg (235.89 pounds) - Ø150mm



DETALHE DA BASE  
 BASE DETAILS  
 DETALLE DE LA BASE



- Dimensões e peso aproximados  
 - Approximate dimensions and weight  
 - Dimensiones y peso aproximados

Rua Professor Alvaro Pereira Rizzi, 90 - Distrito Industrial  
 Itajubá (MG) - Brasil - CEP 37504-085  
 Phone: +55 (35) 3629-5500 - Fax: +55 (35) 3629-5501  
 balteau@balteau.com.br - www.balteau.com.br