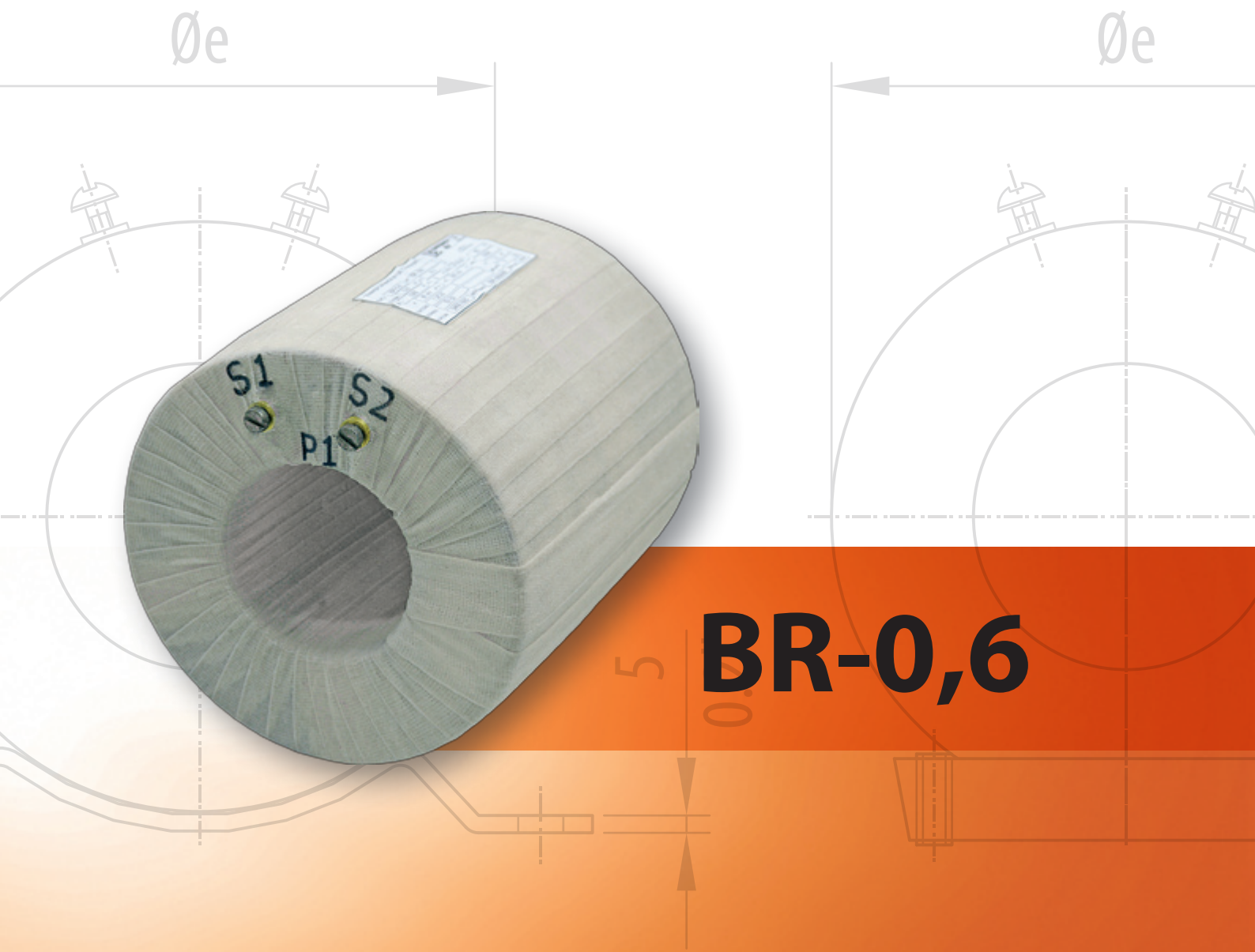


TRANSFORMADOR DE CORRENTE PARA USO INTERIOR

Current transformer for indoor application

Transformador de corriente para uso interior



BR-0,6

Os transformadores de corrente tipo BR-0,6 foram desenvolvidos há mais de vinte anos para trabalhar em sistemas de baixa tensão. A alta qualidade do produto é confirmada pelo sucesso de vendas.

Utilizado para tensões máximas até 1,2 kV, apresenta isolamento muito confiável em fita de algodão impregnada em resina ou fita prepreg.

Corrente primária variando na faixa de 20A a 18000A.

As principais vantagens desse tipo construtivo são:

- Dimensões flexíveis, pois independem de encapsulamento em molde (ver limites na tabela abaixo);
- Apresentam boa dissipação de calor;
- Prazo de entrega reduzido.
- Bases adaptáveis ao entre-eixo especificado.

As principais aplicações:

- Uso exclusivamente interno;
- Núcleos para medição e proteção, incluindo classes TPX, TPY e TPZ, de acordo com a norma IEC 60044-6.
- Alojados em painéis, cubículos e imersos em óleo dentro de buchas de transformadores de potência e disjuntores.

The current transformers type BR-0,6 were developed more than twenty years ago to operate in low voltage systems. The high quality of this product is confirmed by its sales success. Utilized for maximum voltages up to 1,2 kV, it presents a very reliable insulation made of cotton band impregnated in resin or prepreg band.

Primary current ranging from 20A to 18000A.

The main advantages of this constructive type are:

- Constructed in several dimensions, not depending on resin casting mould (see limits in the table below);
- It presents a good heat dissipation;
- Reduced delivery time.
- Bases adaptable to the specified fixing holes distances.

The main applications:

- Exclusive indoor application;
- Metering and protection cores, including TPX, TPY and TPZ classes, according to IEC 60044-6.
- Introduced in panels, switchgears and immersed in oil inside of bushings of power transformers and breakers.

Los transformadores de corriente tipo BR-0,6 fueron desarrollados hace más de veinte años para trabajar en sistemas de baja voltaje. La alta calidad de este producto se confirma por su éxito de las ventas.

Utilizado para voltajes máximos hasta 1,2 kV, este equipo presenta aislamiento muy confiable en cinta de algodón impregnada en resina o cinta prepreg.

Corriente primaria desde 20A hasta 18000A.

Las principales ventajas de este tipo constructivo son:

- Dimensiones flexibles, pues no dependen de fundición en resina (ver límites en la tabla abajo);
- Presentan una buena disipación de calor;
- Plazo de entrega reducido.
- Bases adaptables a las distancias de los agujeros de fijación especificadas.

Las principales aplicaciones:

- Uso exclusivamente interno;
- Devanados de medición y protección, incluyendo clases TPX, TPY y TPZ, de acuerdo a la norma IEC 60044-6.
- Introducido en tableros, celdas y sumergidos en aceite dentro de aisladores de transformadores de poder e interruptores.

CARACTERÍSTICAS CONSTRUTIVAS / CONSTRUCTIVE CHARACTERISTICS / CARACTERÍSTICAS CONSTRUCTIVAS

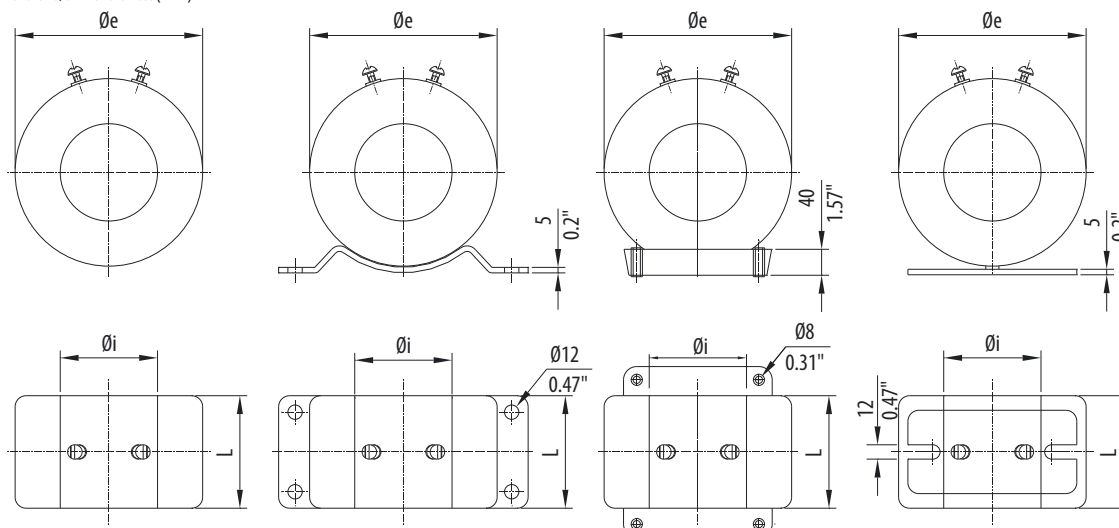
Terminais Secundários / Secondary Terminals /
Terminales Secundarios

Parafuso em Aço Inox M5x10 cabeça sextavada / Stainless Steel Screw M5x10 hexagonal
head / Tornillo en Acero Inoxidable M5x10 cabeza hexagonal

Base de Fixação / Fixing Base / Base para Fijación

Resina Epóxi ou Alumínio ou Aço Bicromatizado / Epoxy Resin or Aluminium or Bichromated
Steel / Resina Epoxi o Aluminio o Acero Bicromatado

Dimensões/Dimensions/Dimensiones: (mm)



Parâmetro Parameter Parámetro	Unidade Unity Unidad	Mínimo Minimum Mínimo	Máximo Maximum Máximo
Øi	mm / inches	40 / 1,57	900 / 35,43
Øe	mm / inches	100 / 3,94	1000 / 39,37
L	mm / inches	40 / 1,57	500 / 19,69

Opcional / Optional / Opcional:

- Caixa de bornes secundários
- Secondary Box
- Caja cuberborne

- Outras dimensões, sob consulta.
- Other dimensions, upon request.
- Otras dimensiones, bajo consulta.

- Dimensões e peso aproximados
- Approximate dimensions and weight
- Dimensiones y peso aproximados

Rua Professor Alvaro Pereira Rizzi, 90 - Distrito Industrial
Itajubá (MG) - Brasil - CEP 37504-085
Phone: +55 (35) 3629-5500 - Fax: +55 (35) 3629-5501
balteau@balteau.com.br - www.balteau.com.br