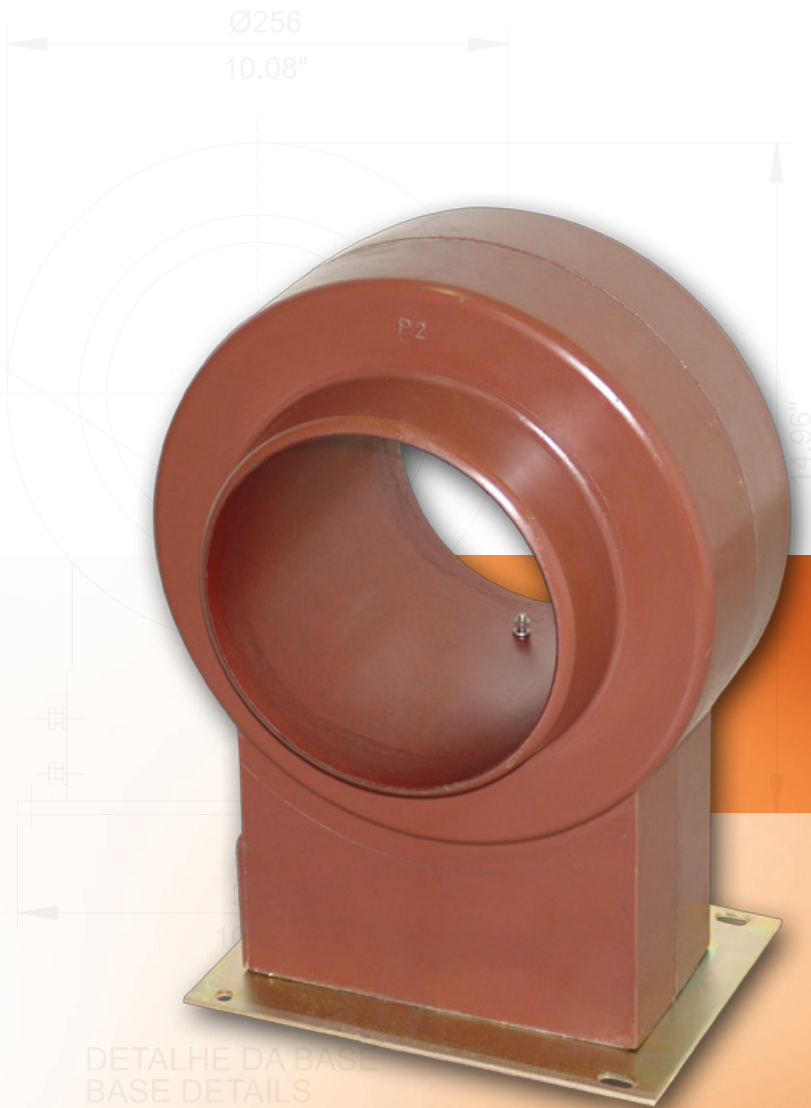


TRANSFORMADOR DE CORRENTE PARA USO INTERIOR

Current transformer for indoor application

Transformador de corriente para uso interior

Peso/Weight/Peso: 18 kg (39.68 pounds)



BRT-15



BRT-15

CARACTERÍSTICAS ELÉTRICAS / ELECTRICAL CHARACTERISTICS / CARACTERÍSTICAS ELÉCTRICAS

	Unidade Unity Unidad	NBR 6856	IEC 60044.1	ANSI C57.13
Aplicação / Application / Aplicación	--	Interior / Indoor / Interior		
Tensão Máxima / Maximum Voltage / Tensión Maxima	kV	15	17	15,5
Frequência / Frequency / Frecuencia	Hz	60	60	60
Isn	A	5		
Número de Núcleos / Number of Cores / Número de Nucleos		1		
Ft / Rf / Ft	x In	1,2	1,2	1,2
It / Ith / It (1s)	kA / x In	80 x In		
Classe de Temperatura / Temperature Class / Clase de Temperatura	°C	105		
Tensão a Freq. Ind. / Power Freq. Voltage / Tensión a Frec. Ind.	kV	34	38	34
NBI / BIL / NBI	kV	110	95	110
Classe de Exatidão / Accuracy Class / Clase de Precisión		Janela / Window / Ventana = 96mm		

	NBR 6856			IEC 60044.1			ANSI C57.13		
Corrente Primária Primary Current Corriente Primaria	Medição Metering Medición	Medição Metering Medición	Proteção Protection Protección	Medição Metering Medición	Medição Metering Medición	Proteção Protection Protección	Medição Metering Medición	Medição Metering Medición	Proteção Protection Protección
3000A	0,3C50	-	10B100	50VA CL.0,2	-	25VA 10P20	0,3B-2	-	C100
1000A	0,3C25	-	10B50	20VA CL.0,2	-	10VA 10P20	0,3B-1	-	C50

Notas / Notes / Notas:

I_{pn} = Corrente Primária Máxima / Maximum Primary Current / Maxima Corriente Primaria
I_{sn} = Corrente Secundária Nominal / Rated Secondary Current / Corriente Secundaria Nominal
I_t / I_{th} / It = Corrente de Curto-Circuito Térmica / Short Circuit Thermal Current / Corriente de Cortocircuito Térmica
I_n = Corrente Nominal / Rated Current / Corriente Nominal
F_t / F_h / Ft = Fator Térmico / Thermal Factor / Factor Térmico

Sob Consulta / Upon Request / Bajo Consulta

- Valores Diferentes de *I_{pn}*, *I_{sn}*, *I_t*, *F_t* e frequência / Different values of *I_{pn}*, *I_{sn}*, *I_{th}*, *F_{th}* and frequency /
 Valores diferentes de *I_{pn}*, *I_{sn}*, *I_t*, *F_t* y frecuencia.
 - Mais de 2 secundários / More than 2 secondaries / Más de 2 secundarios.
 - Outras condições especiais / Another especial conditions / Otras condiciones especiales.
 - Outras normas / Other Standards / Otras normas.

CARACTERÍSTICAS CONSTRUTIVAS / CONSTRUCTIVE CHARACTERISTICS / CARACTERÍSTICAS CONSTRUCTIVAS

Terminais Secundários / Terminals Secondary / Terminales Secundários

Parafusos em Aço Bicromatizado M5x10 cabeça sextavada / Bichromated Steel Screw M5x10 hexagonal head / Tornillos en Acero Bicromatado M5x10 cabeza hexagonal

Base de Fixação / Fixing Base / Base para Fijación

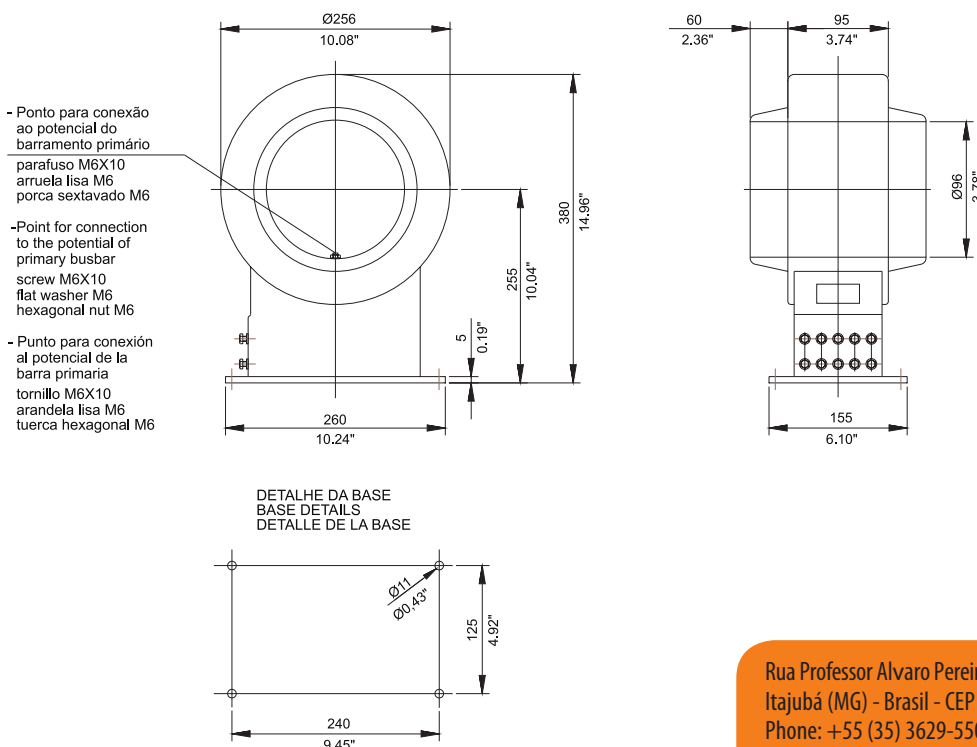
Aço Bicromatizado / Bichromated Steel / Acero Bicromatado

Isolamento / Insulation / Aislamiento

Resina Epóxi / Epoxy Resin / Resina Epoxi

Dimensões/Dimensions/Dimensiones: (mm)

Peso/Weight/Peso: 18 kg (39.68 pounds)



- Dimensões e peso aproximados
- Approximate dimensions and weight
- Dimensiones y peso aproximados

Rua Professor Alvaro Pereira Rizzi, 90 - Distrito Industrial Itajubá (MG) - Brasil - CEP 37504-085
 Phone: +55 (35) 3629-5500 - Fax: +55 (35) 3629-5501
 balteau@balteau.com.br - www.balteau.com.br