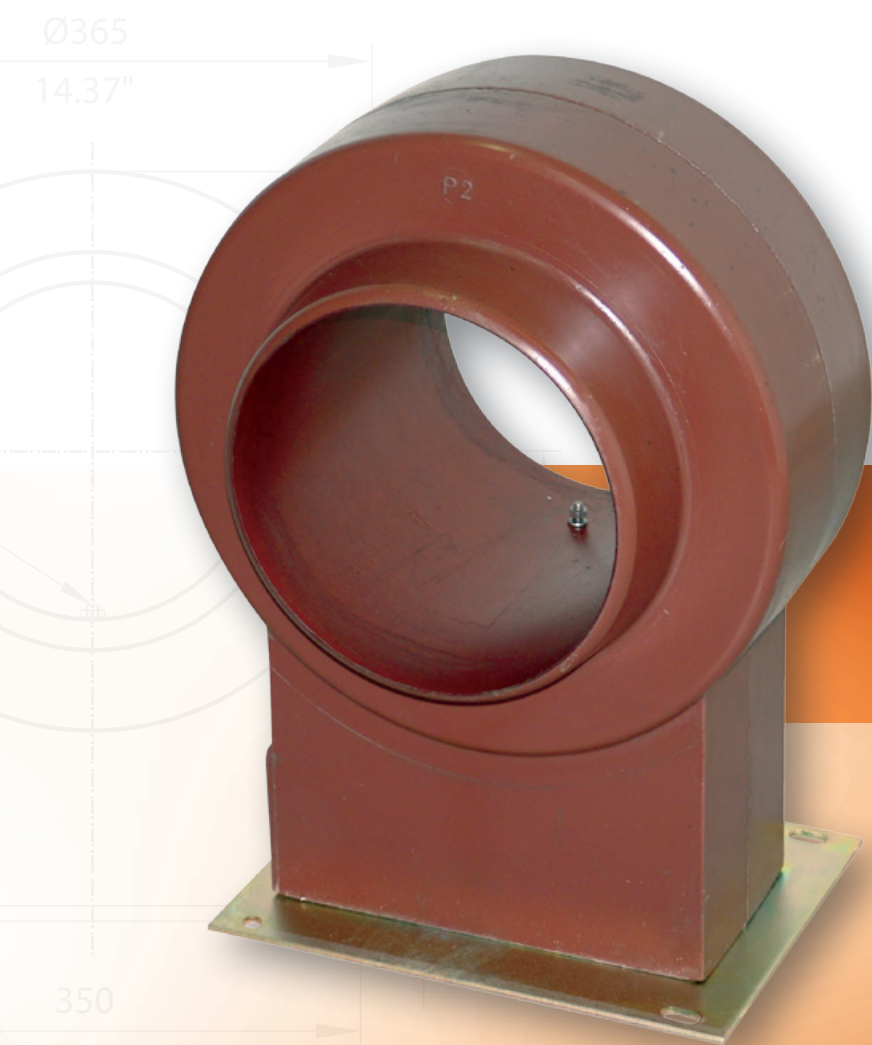


# TRANSFORMADOR DE CORRENTE PARA USO INTERIOR

*Current transformer for indoor application*

*Transformador de corriente para uso interior*

Peso/Weight/Peso: 40 kg (88.1)



## BRX-15

DE LA BASE  
DETAILS  
DE LA BASE



# BRX-15

## CARACTERÍSTICAS ELÉTRICAS / ELECTRICAL CHARACTERISTICS / CARACTERÍSTICAS ELÉTRICAS

	Unidade Unity Unidad	NBR 6856	IEC 60044.1	ANSI C57.13
Aplicação / Application / Aplicación	--	Interior / Indoor / Interior		
Tensão Máxima / Maximum Voltage / Tensión Maxima	kV	15	17,5	15,5
Frequência / Frequency / Frecuencia	Hz	60	60	60
Isn	A	5		
Número de Núcleos / Number of Cores / Número de Nucleos		2	2	2
Ft / Fth / Ft	x In	1,2	1,2	1,2'
It / Ith / It (1s)	kA / x In	80 x In		
Classe de Temperatura / Temperature Class / Clase de Temperatura	°C	105	105	105
Tensão a Freq. Ind. / Power Freq. Voltage / Tensión a Frec. Ind.	kV	34	38	34
NBI / BIL / NBI	kV	110	95	110
Classe de Exatidão / Accuracy Class / Clase de Precisión		Janela / Window / Ventana = 105 mm		

Ipn	NBR 6856			IEC 60044.1			ANSI C57.13		
	Medição Metering Medición	Proteção Protection Protección	02 Núcleos 02 Cores 02 Núcleos	Medição Metering Medición	Proteção Protective Protección	02 Núcleos 02 Cores 02 Núcleos	Medição Metering Medición	Proteção Relaying Protección	02 Núcleos 02 Cores 02 Núcleos
3000 A	0,3C75	10B300	0,3C25 10B100	75VA CL.0,2	75VA 10P20	25VA CL.0,2 25VA 10P20	0,3B-3	C300	0,3B-1 C100
1000 A	0,3C50	10B200	0,6C12,5 10B50	50VA CL.0,2	50VA 10P20	12,5VA CL.0,5 12,5VA 10P20	0,3B-2	C200	0,6B-5 C50

### Notas / Notes / Notas:

Ipn = Corrente Primária Nominal / Rated Primary Current / Corriente Primaria Nominal  
 Isn = Corrente Secundária Nominal / Rated Secondary Current / Corriente Secundaria Nominal  
 It / Ith / It = Corrente de Curto-Circuito Térmica / Short Circuit Thermal Current / Corriente de Cortocircuito Térmica  
 In = Corrente Nominal / Rated Current / Corriente Nominal  
 Ft / Fth / Ft = Fator Térmico / Thermal Factor / Factor Térmico

### Sob Consulta / Upon Request / Bajo Consulta

- Valores Diferentes de Ipn, Isn, It, Ft e frequência / Different values of Ipn, Isn, Ith, Fth and frequency / Valores diferentes de Ipn, Isn, It, Ft y frecuencia.  
 - Mais de 2 secundários / More than 2 secondaries / Más de 2 secundarios.  
 - Outras condições especiais / Another especial conditions / Otras condiciones especiales.  
 - Outras normas / Other Standards / Otras normas.  
 - Outras janelas, sob consulta/ Other windows, upon request/ Otras ventanas, bajo consulta.

## CARACTERÍSTICAS CONSTRUTIVAS / CONSTRUCTIVE CHARACTERISTICS / CARACTERÍSTICAS CONSTRUCTIVAS

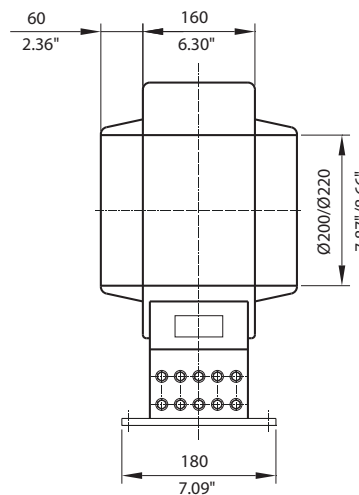
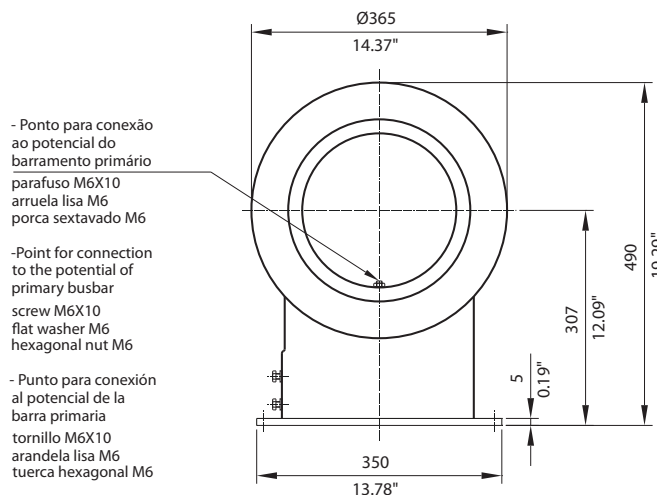
Terminais Secundários / Secondary Terminals / Terminales Secundarios **Parafuso em Aço Bicromatizado M5x10 cabeça sextavada / Bichromated Steel Screw M5x10 hexagonal head / Tornillo en Acero Bicromatado M5x10 cabeza hexagonal**

Base de Fixação / Fixing Base / Base para Fijación **Aço Bicromatizado ou Alumínio Escovado / Bichromated Steel or Brushed Aluminum / Acero Bicromatado o Aluminio Pulido**

Isolamento / Insulation / Aislamiento **Resina Epóxi / Epoxy Resin / Resina Epoxi**

Dimensões/Dimensions/Dimensiones: (mm)

Peso/Weight/Peso: 40 kg (88.18 pounds)

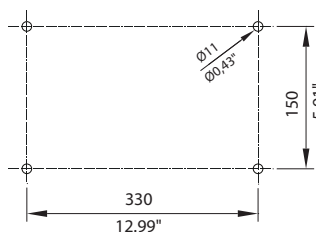


- Ponto para conexão ao potencial do barramento primário parafuso M6X10 arruela lisa M6 porca sextavado M6

-Point for connection to the potential of primary busbar screw M6X10 flat washer M6 hexagonal nut M6

- Punto para conexión al potencial de la barra primaria tornillo M6X10 arandela lisa M6 tuerca hexagonal M6

DETALHE DA BASE  
BASE DETAILS  
DETALLE DE LA BASE



Opcional / Optional / Opcional:

- Caixa de bornes secundários
- Secondary Box
- Caja cuberborne

Rua Professor Alvaro Pereira Rizzi, 90 - Distrito Industrial Itajubá (MG) - Brasil - CEP 37504-085  
 Phone: +55 (35) 3629-5500 - Fax: +55 (35) 3629-5501  
 balteau@balteau.com.br - [www.balteau.com.br](http://www.balteau.com.br)

- Dimensões e peso aproximados  
- Approximate dimensions and weight  
- Dimensiones y peso aproximados