

TRANSFORMADOR DE CORRENTE PARA USO EXTERIOR

Current transformer for outdoor application

Transformador de corriente para uso intemperie



CARACTERÍSTICAS ELÉTRICAS / ELECTRICAL CHARACTERISTICS / CARACTERÍSTICAS ELÉCTRICAS

	Unidade Unity Unidad	NBR 6856	IEC 60044.1	ANSI C57.13
Aplicação / Application / Aplicación	-	Exterior / Outdoor / Intemperie		
Tensão Máxima / Maximum Voltage / Tensión Maxima	kV	15	17,5	15,5
Frequência / Frequency / Frecuencia	Hz	60	50 / 60	60
Isn	A	5		
Número de Núcleos / Number of Cores / Número de Nucleos	-	1		
Ft / Fth / Ft	x In	1,2	1,2	1,2
It / Ith / It (1s)	kA / x In	80 x In		
Classe de Temperatura / Temperature Class / Clase de Temperatura	°C	105		
Tensão a Freq. Ind. / Power Freq. Voltage / Tensión a Frec. Ind.	kV	34	38	34
NBI / BIL / NBI	kV	110	95	110
Classe de Exatidão / Accuracy Class / Clase de Precisión		Janela / Window / Ventana = 32 mm		

Inp	NBR 6856			IEC 60044.1			ANSI C57.13		
	Medição Metering Medición	Proteção Protective Protección	02 Núcleos 02 Cores 02 Núcleos	Medição Metering Medición	Proteção Protective Protección	02 Núcleos 02 Cores 02 Núcleos	Medição Metering Medición	Proteção Relaying Proteccións	02 Núcleos 02 Cores 02 Núcleos
400 A	1,2C5	3C12,5	-	5VA CL.1	15VA CL.3	-	1,2B-0,2	3B-0,5	-
300 A	1,2C5	3C12,5	-	5VA CL.1	15VA CL.3	-	1,2B-0,2	3B-0,5	-
200 A	3C5		-	5VA CL.3		-	3B-0,2		-
150 A	3C5		-	5VA CL.3		-	3B-0,2		-

Notas / Notes / Notas:

I_{pn} = Corrente Primária Máxima / Maximum Primary Current / Maxima Corriente Primaria

I_{sn} = Corrente Secundária / Secondary Current / Corriente Secundaria

I_t / *I_{th}* / *I_t* = Corrente de Curto-Circuito Térmica / Short Circuit Thermal Current / Corriente de Cortocircuito Térmica

I_n = Corrente Nominal / Rated Current / Corriente Nominal

F_t / *F_{th}* / *F_t* = Fator Térmico / Thermal Factor / Factor Térmico

Sob Consulta / Under Consultation / Bajo Consulta

- Valores Diferentes de *I_{pn}*, *I_{sn}*, *I_t*, *F_t* e frequência / Different values of *I_{pn}*, *I_{sn}*, *I_{th}*, *F_{th}* and frequency / Valores diferentes de *I_{pn}*, *I_{sn}*, *I_t*, *F_t* y frecuencia.

- Mais de 2 secundários / More than 2 secondaries / Más de 2 secundarios.

- Outras condições especiais / Another especial conditions / Otras condiciones especiales.

- Outras normas / Other standards / Otras normas.

CARACTERÍSTICAS CONSTRUTIVAS / CONSTRUCTIVE CHARACTERISTICS / CARACTERÍSTICAS CONSTRUCTIVAS

Terminais Secundários / Secondary Terminals / Secundarios

Parafusos em Aço Inox M5x10 cabeça sextavada / Stainless Steel Screw M5x10 hexagonal head / Tornillos en Acero Inoxidable M5x10 cabeza hexagonal

Base de Fixação / Fixing Base / Base para Fijación

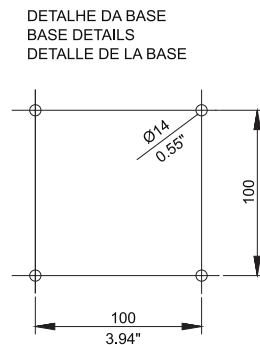
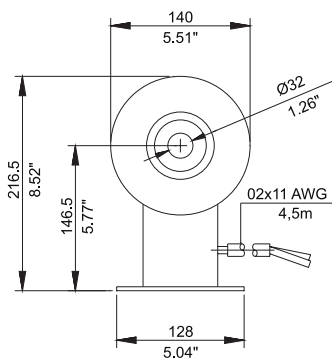
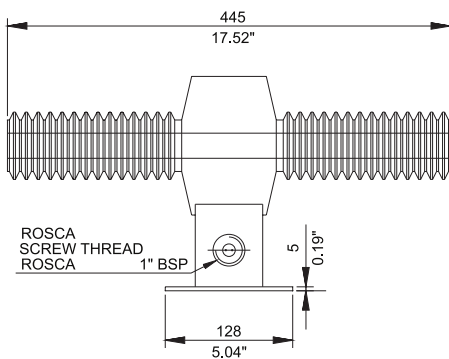
Aço Galvanizado / Galvanized Steel / Acero Galvanizado

Isolamento / Insulation / Aislamiento

Resina Epóxi Cicloalifática / Cycloaliphatic Epoxy Resin / Resina Epoxi Cicloalifática

Dimensões/Dimensions/Dimensiones: (mm)

Peso/Weight/Peso: 6.4 kg (14.11 pounds)



- Dimensões e peso aproximados
- Approximate dimensions and weight
- Dimensiones y peso aproximados