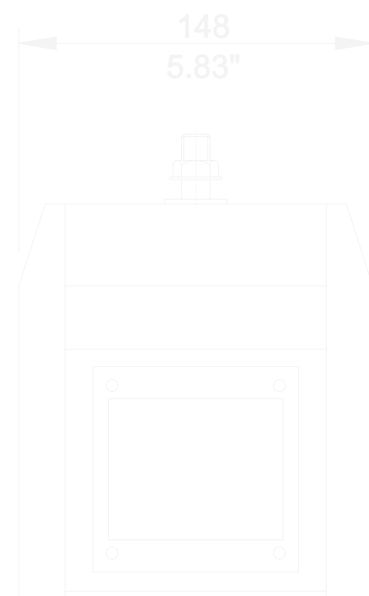


TRANSFORMADOR DE CORRENTE PARA USO INTERIOR

Current transformer for indoor application

Transformador de corriente para uso interior



KIB-12



CARACTERÍSTICAS ELÉTRICAS / ELECTRICAL CHARACTERISTICS / CARACTERÍSTICAS ELÉCTRICAS

		Unidade Unity Unidad	NBR 6856	IEC 60044.1	ANSI C57.13
Aplicação / Application / Aplicación		--	Interior / indoor / interior		
Tensão Máxima / Maximum Voltage / Tensión Maxima		kV	15	17,5	15,5
Frequência / Frequency / Frecuencia		Hz	60	50 / 60	60
I _{pn}	Máxima Simples Relação / Maximum Single Ratio / Máxima Simple Relación	A	600		
	Máxima Relação Primária / Maximum Double Ratio / Máxima Doble Relación	A	-		
I _{sn}		A	5		
Número de Núcleos / Number of Cores / Número de Nucleos		-	1		
F _t / F _{th} / Ft		x I _n	1,2	1,2	1,2
I _t / I _{th} / It (1s)		kA / x I _n	80 x I _n		
Classe de Temperatura / Temperature Class / Clase de Temperatura		°C	105		
Tensão a Freq. Ind. / Power Freq. Voltage / Tensión a Frec. Ind.		kV	34	38	34
NBI / BIL / NBI		kV	110	95	110
Classe de Exatidão / Accuracy Class / Clase de Precisión					

Número de Núcleos Number of Cores Número de Núcleos	NBR 6856			IEC 60044.1			ANSI C57.13		
	Medição Metering Medición	Medição Metering Medición	Proteção Protective Protección	Medição Metering Medición	Medição Metering Medición	Proteção Protective Protección	Medição Metering Medición	Medição Metering Medición	Proteção Relaying Proteccións
1	0,3C12,5	0,6C25	10B20	15VA CL.0,2	50VA CL.0,5	2,5VA 5P20	0,3B-0,5	0,6B-1	C20
2	-	-	-	-	-	-	-	-	-

Notas / Notes / Notas:

I_{pn} = Corrente Primária Máxima / Maximum Primary Current / Maxima Corriente Primaria
 I_{sn} = Corrente Secundária / Secondary Current / Corriente Secundaria
 I_t / I_{th} / I_t = Corrente de Curto-Circuito Térmica / Short Circuit Thermal Current /
 Corriente de Cortocircuito Térmica
 I_n = Corrente Nominal / Rated Current / Corriente Nominal
 F_t / F_{th} / Ft = Fator Térmico / Thermal Factor / Factor Térmico

Sob Consulta / Under Consultation / Bajo Consulta

- Valores Diferentes de I_{pn}, I_{sn}, I_t, Ft e frequência / Different values of I_{pn}, I_{sn}, I_{th}, F_{th} and frequency /
 Valores diferentes de I_{pn}, I_{sn}, I_t, Ft y frecuencia.
 - Relações nominais inferiores a 8:1 / Rated ratios less than 8:1 / Relaciones nominales inferiores a 8:1.
 - Relações múltiplas e com derivação secundária / Multiple ratios and another secondary derivation /
 Relaciones múltiples y con derivación secundaria.
 - Mais de 2 secundários / More than 2 secondaries / Más de 2 secundarios.
 - Outras condições especiais / Another special conditions / Otras condiciones especiales.
 - Outras normas / Other standards / Otras normas.

CARACTERÍSTICAS CONSTRUTIVAS / CONSTRUCTIVE CHARACTERISTICS / CARACTERÍSTICAS CONSTRUCTIVAS

Terminais / Terminals / Terminales
 Fixação / Fixing / Fijación

Liga de Cobre / Copper Alloy / Aleación de Cobre
Prim: Aço Bicromatizado M12 / Bichromated Steel M12 / Acero Bicromatado M12
Sec: Aço Bicromatizado M5 / Bichromated Steel M5 / Acero Bicromatado M5

Base de Fixação / Fixing Base / Base para Fijación

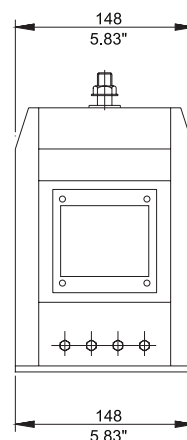
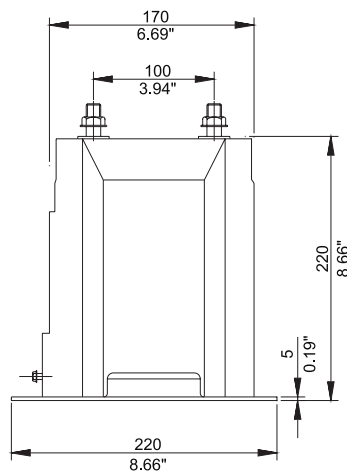
**Aço Bicromatizado ou Alumínio Escovado / Bichromated Steel or Brushed Aluminium /
 Acero Bicromatado o Aluminio Pulido**

Isolamento / Insulation / Aislamiento

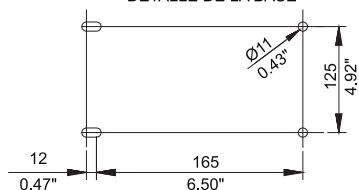
Resina Epóxi / Epoxy Resin / Resina Epoxi

Dimensões/Dimensions/Dimensiones: (mm)

Peso/Weight/Peso: 12 kg (26.46 pounds)



DETALHE DA BASE
 BASE DETAILS
 DETALLE DE LA BASE



- Dimensões e peso aproximados
 - Approximate dimensions and weight
 - Dimensiones y peso aproximados

Rua Professor Alvaro Pereira Rizzi, 90 - Distrito Industrial
 Itajubá (MG) - Brasil - CEP 37504-085
 Phone: +55 (35) 3629-5500 - Fax: +55 (35) 3629-5501
 balteau@balteau.com.br - www.balteau.com.br