

TRANSFORMADOR DE CORRENTE PARA USO INTERIOR

*Current transformer for indoor application*

*Transformador de corriente para uso interior*



**KIC-12**



## CARACTERÍSTICAS ELÉTRICAS / ELECTRICAL CHARACTERISTICS / CARACTERÍSTICAS ELÉCTRICAS

	Unidade Unity Unidad	NBR 6856	IEC 60044.1	ANSI C57.13
Aplicação / Application / Aplicación	--	Interior / indoor / interior		
Tensão Máxima / Maximum Voltage / Tensión Maxima	kV	15	17,5	15,5
Frequência / Frequency / Frecuencia	Hz	60	50 / 60	60
I <sub>pn</sub>	Máxima Simples Relação / Maximum Single Ratio / Máxima Simple Relación	A	1200	
	Máxima Religação Primária / Maximum Double Ratio / Máxima Doble Relación	A	-	
I <sub>sn</sub>	A	5		
Número de Núcleos / Number of Cores / Número de Nucleos	-	2		
Ft / Fth / Ft	x I <sub>ln</sub>	1,2	1,2	1,2
It / Ith / It (1s)	kA / x I <sub>ln</sub>	80 x I <sub>ln</sub>		
Classe de Temperatura / Temperature Class / Clase de Temperatura	°C	105		
Tensão a Freq. Ind. / Power Freq. Voltage / Tensión a Frec. Ind.	kV	34	38	34
NBI / BIL / NBI	kV	110	95	110
Classe de Exatidão / Accuracy Class / Clase de Precisión				

Número de Núcleos Number of Cores Número de Núcleos	NBR 6856			IEC 60044.1			ANSI C57.13		
	Medição Metering Medición	Medição Metering Medición	Proteção Protective Protección	Medição Metering Medición	Medição Metering Medición	Proteção Protective Protección	Medição Metering Medición	Medição Metering Medición	Proteção Relaying Protección
1	0,3C50	0,6C100	10B50	50VA CL.0,2	100VA CL.0,5	10VA 5P20	0,3B-2	0,6B-4	C50
2	0,3C12,5	0,6C25	10B20	15VA CL.0,2	30VA CL.0,5	2,5VA 5P20	0,3B-0,5	0,6B-1	C20

### Notas / Notes / Notas:

I<sub>pn</sub> = Corrente Primária Máxima / Maximum Primary Current / Maxima Corriente Primaria

I<sub>sn</sub> = Corrente Secundária / Secondary Current / Corriente Secundaria

It / Ith / It = Corrente de Curto-Circuito Térmica / Short Circuit Thermal Current / Corriente de Cortocircuito Térmica

I<sub>n</sub> = Corrente Nominal / Rated Current / Corriente Nominal

Ft / Fth / Ft = Fator Térmico / Thermal Factor / Factor Térmico

### Sob Consulta / Under Consultation / Bajo Consulta

- Valores Diferentes de I<sub>pn</sub>, I<sub>sn</sub>, It, Ft e frequência / Different values of I<sub>pn</sub>, I<sub>sn</sub>, Ith, Fth and frequency / Valores diferentes de I<sub>pn</sub>, I<sub>sn</sub>, It, Ft y frecuencia.

- Relações nominais inferiores a 8:1 / Rated ratios less than 8:1 / Relaciones nominales inferiores a 8:1.

- Relações múltiplas e com derivação secundária / Multiple ratios and another secondary derivation / Relaciones múltiples y con derivación secundaria.

- Mais de 2 secundários / More than 2 secondaries / Más de 2 secundarios.

- Outras condições especiais / Another special conditions / Otras condiciones especiales.

- Outras normas / Other standards / Otras normas.

## CARACTERÍSTICAS CONSTRUTIVAS / CONSTRUCTIVE CHARACTERISTICS / CARACTERÍSTICAS CONSTRUCTIVAS

Terminais / Terminals / Terminales  
Fixação / Fixing / Fijación

**Liga de Cobre / Copper Alloy / Aleación de Cobre**  
**Prim: Aço Bicromatizado M12 / Bichromated Steel M12 / Acero Bicromatado M12**  
**Sec: Aço Bicromatizado M5 / Bichromated Steel M5 / Acero Bicromatado M5**

Base de Fixação / Fixing Base / Base para Fijación

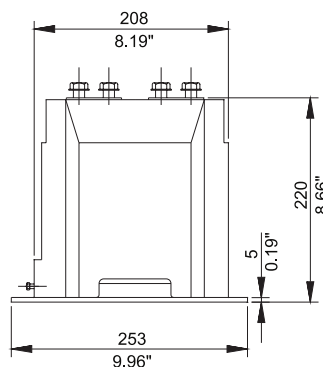
**Aço Bicromatizado ou Alumínio Escovado / Bichromated Steel or Brushed Aluminium / Acero Bicromatado o Aluminio Pulido**

Isolamento / Insulation / Aislamiento

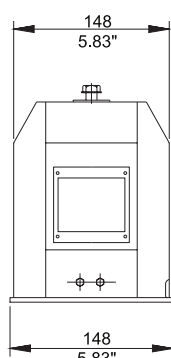
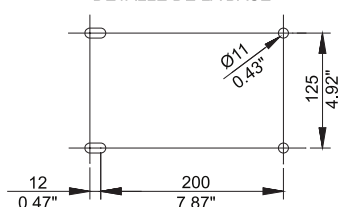
**Resina Epóxi / Epoxy Resin / Resina Epoxi**

Dimensões/Dimensions/Dimensiones: (mm)

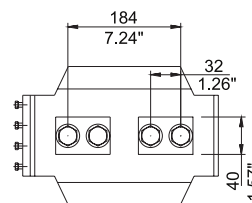
Peso/Weight/Peso: 15 kg (33.07 pounds)



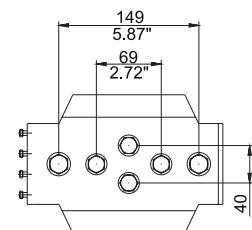
DETALHE DA BASE  
BASE DETAILS  
DETALLE DE LA BASE



I<sub>pmax</sub> = 1200A Fth 1.3



I<sub>pmax</sub> = 200x400A Fth 1.2



- Dimensões e peso aproximados  
- Approximate dimensions and weight  
- Dimensiones y peso aproximados