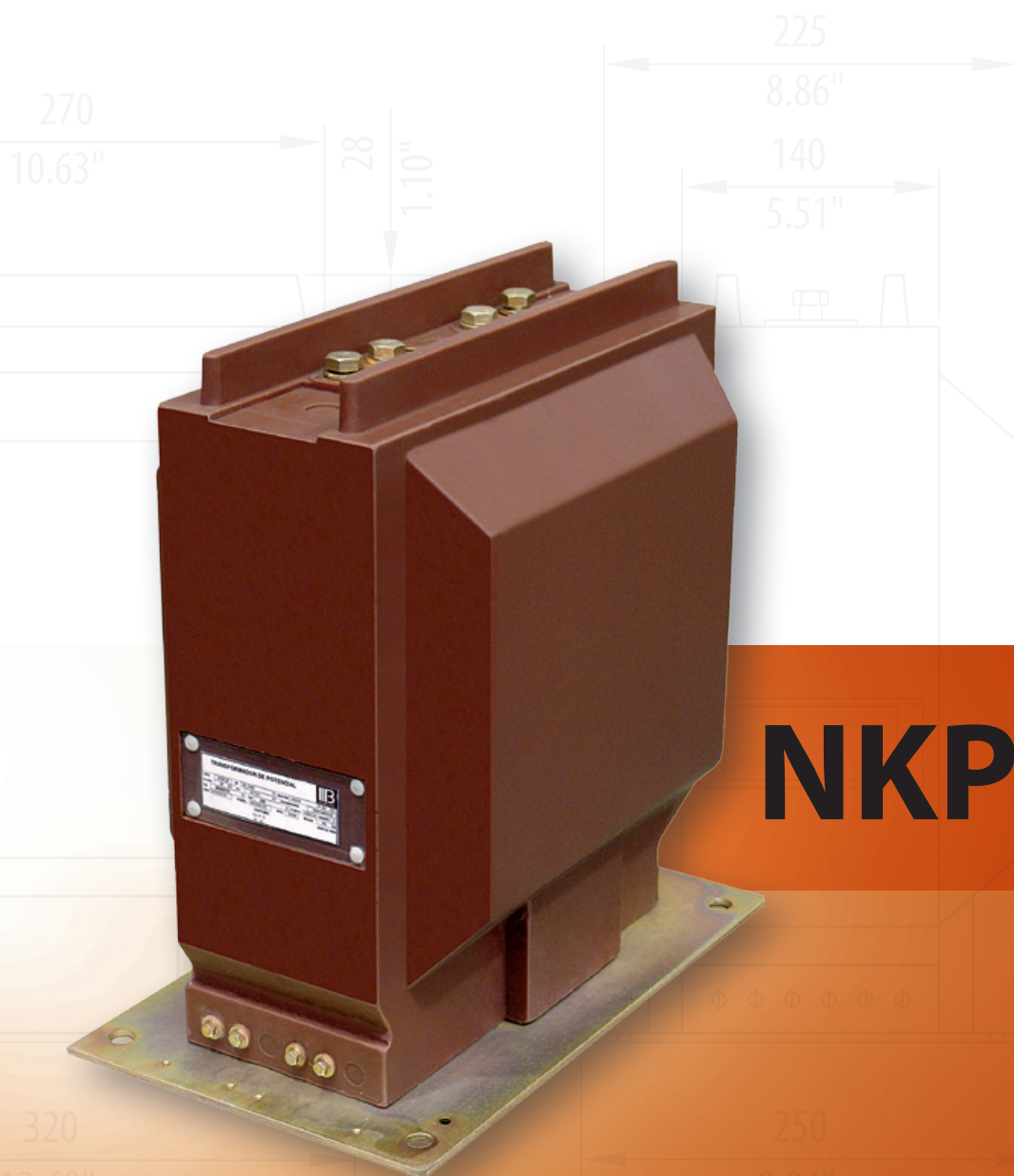


TRANSFORMADOR DE CORRENTE PARA USO INTERIOR

Current transformer for indoor application

Transformador de corriente para uso interior



NKP-36



NKP-36

CARACTERÍSTICAS ELÉTRICAS / ELECTRICAL CHARACTERISTICS / CARACTERÍSTICAS ELÉCTRICAS

		Unidade Unity Unidad	NBR 6856	IEC 60044.1	ANSI C57.13
Aplicação / Application / Aplicación		--	Interior / Indoor / Interior		
Tensão Máxima / Maximum Voltage / Tensión Maxima		kV	36,2	36	36,5
Frequência / Frequency / Frecuencia		Hz	60	50 / 60	60
I _{pn}	Máxima Simples Relação / Maximum Single Ratio / Máxima Simples Relación	A	1200 (2000)		
	Máxima Religação Primária / Maximum Double Ratio / Máxima Doble Relación	A	600x1200		
I _{sn}		A	5		
Número de Núcleos / Number of Cores / Número de Nucleos			2		
Ft / Fth / Ft		x I _n	1,2	1,2	1,2
I _t / I _{th} / I _t (1s)		kA / x I _n	80 x I _n (50 x I _n)		
Classe de Temperatura / Temperature Class / Clase de Temperatura		°C	105		
Tensão a Freq. Ind. / Power Freq. Voltage / Tensión a Frec. Ind.		kV	70	70	70
NBI / BIL / NBI		kV	200	170	200
Classe de Exatidão / Accuracy Class / Clase de Precisión					

Número de Núcleos Number of Cores Número de Nucleos	NBR 6856			IEC 60044.1			ANSI C57.13		
	Medição Metering Medición	Medição Metering Medición	Proteção Protection Protección	Medição Metering Medición	Medição Metering Medición	Proteção Protective Protección	Medição Metering Medición	Medição Metering Medición	Proteção Relaying Protección
1	0,3C100	0,6C200	10B100	100VA CL.0,2	200VA CL.0,5	15VA 10P20	0,3B-4	0,6B-8	C100
2	0,3C25	0,6C200	10B50	25VA CL.0,2	50VA CL.0,5	10VA 10P20	0,3B-1	0,6B-8	C50

Notas / Notes / Notas:

I_{pn} = Corrente Primária Nominal / Rated Primary Current / Corriente Primaria Nominal
 I_{sn} = Corrente Secundária Nominal / Rated Secondary Current / Corriente Secundaria Nominal
 I_t / I_{th} / I_t = Corrente de Curto-Circuito Térmica / Short Circuit Thermal Current / Corriente de Cortocircuito Térmica
 I_n = Corrente Nominal / Rated Current / Corriente Nominal
 Ft / Fth / Ft = Fator Térmico / Thermal Factor / Factor Térmico

Sob Consulta / Upon Request / Bajo Consulta

- Valores Diferentes de I_{pn}, I_{sn}, I_t, Ft e frequência / Different values of I_{pn}, I_{sn}, I_{th}, Fth and frequency / Valores diferentes de I_{pn}, I_{sn}, I_t, Ft y frecuencia.
 - Relações nominais inferiores a 8:1 / Rated ratios less than 8:1 / Relaciones nominales inferiores a 8:1.
 - Relações múltiplas e com derivação secundária / Multiple ratios and another secondary derivation / Relaciones múltiples y con derivación secundaria.
 - Mais de 2 secundários / More than 2 secondaries / Más de 2 secundarios.
 - Outras condições especiais / Another especial conditions / Otras condiciones especiales.
 - Outras normas / Other Standards / Otras normas.

CARACTERÍSTICAS CONSTRUTIVAS / CONSTRUCTIVE CHARACTERISTICS / CARACTERÍSTICAS CONSTRUCTIVAS

Terminais / Terminals / Terminales
 Fixação / Fixing / Fijación

Liga de Cobre / Copper Alloy / Aleación de Cobre
 Prim: Aço Bicromatizado M12 / Bichromated Steel M12 / Acero Bicromatado M12
 Sec: Aço Bicromatizado M5 / Bichromated Steel M5 / Acero Bicromatado M5

Base de Fixação / Fixing Base / Base para Fijación

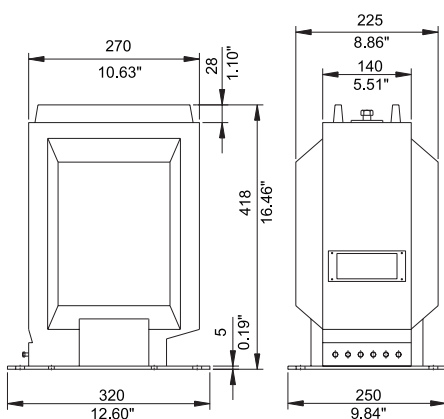
Aço Bicromatizado ou Alumínio Escovado / Bichromated Steel or Brushed Aluminum / Acero Bicromatado o Aluminio Pulido

Isolamento / Insulation / Aislamiento

Resina Epóxi / Epoxy Resin / Resina Epoxi

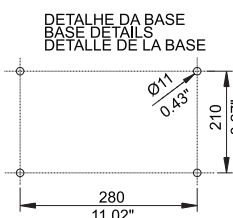
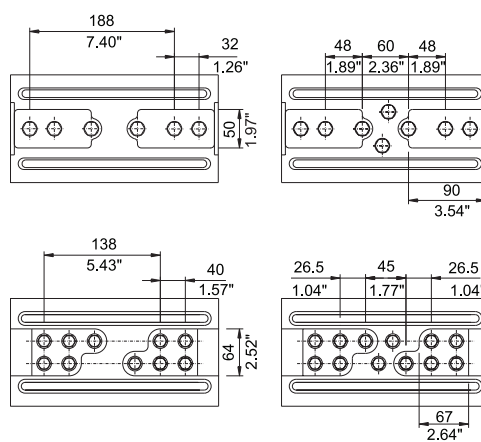
Dimensões/Dimensions/Dimensiones: (mm)

Peso/Weight/Peso: 50 kg (110.23 pounds)



I_{pmax} = 1200A Fth 1.3
 I_{pmax} = 600X1200A Fth 1.3

I_{pmax} = 2000A Fth 1.2
 I_{pmax} = 800X1600A Fth 1.2



- Dimensões e peso aproximados
 - Approximate dimensions and weight
 - Dimensiones y peso aproximados

Opcional / Optional / Opcional:

- Caixa de bornes secundários
 - Secondary Box
 - Caja cubreborne

Rua José Fernando Cascardo, 54 - Distrito Industrial
 Itajubá (MG) - Brasil - CEP 37504-089
 Phone: +55 (35) 3629-5500 - Fax: +55 (35) 3629-5501
 balteau@balteau.com.br - www.balteau.com.br