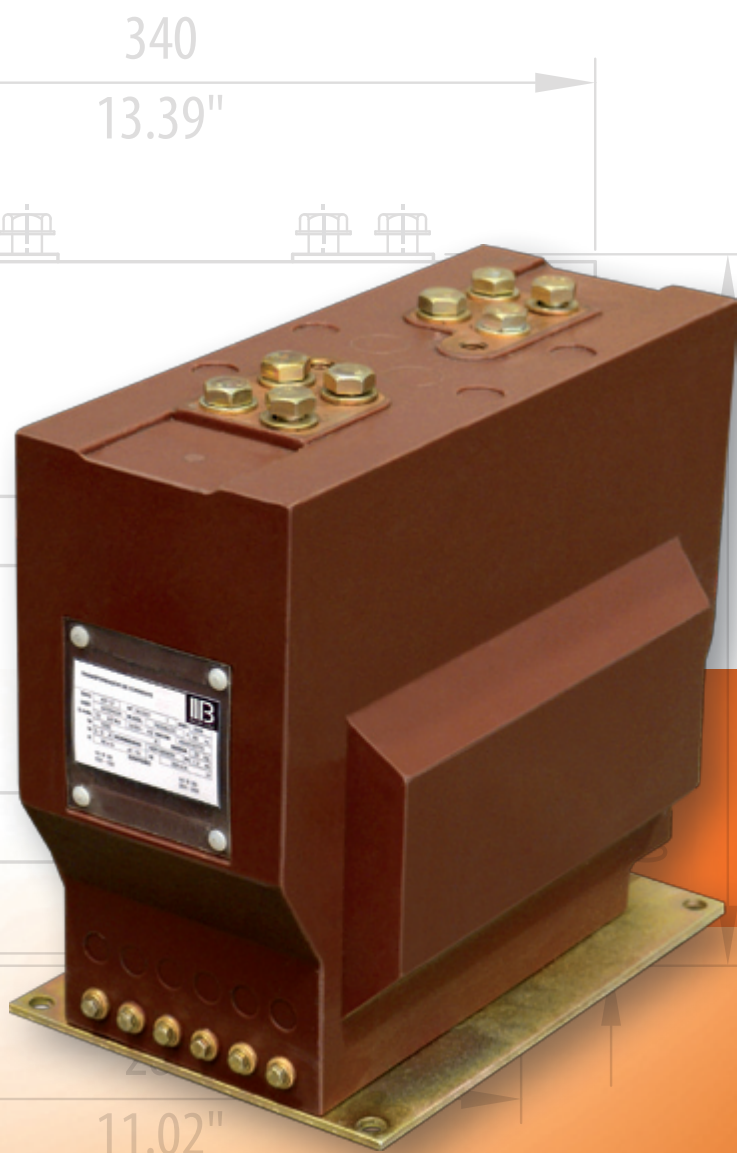


TRANSFORMADOR DE CORRENTE PARA USO INTERIOR

Current transformer for indoor application

Transformador de corriente para uso interior



NKR-24
15kV



CARACTERÍSTICAS ELÉTRICAS / ELECTRICAL CHARACTERISTICS / CARACTERÍSTICAS ELÉCTRICAS

	Unidade Unity Unidad	NBR 6856	IEC 60044.1	ANSI C57.13
Aplicação / Application / Aplicación	--	Interior / Indoor / Interior		
Tensão Máxima / Maximum Voltage / Tensión Maxima	kV	15	17,5	15,5
Frequência / Frequency / Frecuencia	Hz	60	50 / 60	60
I _{pn}	Máxima Simples Relação / Maximum Single Ratio / Máxima Simples Relación	A	1200 (2000) (3000)	
	Máxima Reliação Primária / Maximum Double Ratio / Máxima Doble Relación	A	600x1200 (800 x 1600)	
I _{sn}	A	5		
Número de Núcleos / Number of Cores / Número de Nucleos		2		
Ft / Fth / Ft	x I _n	1,2	1,2	1,2
I _t / I _{th} / I _t (1s)	kA / x I _n	80xI _n (50 x I _n) (33x I _n)		
Classe de Temperatura / Temperature Class / Clase de Temperatura	°C	105		
Tensão a Freq. Ind. / Power Freq. Voltage / Tensión a Frec. Ind.	kV	34	38	34
NBI / BIL / NBI	kV	110	95	110
Classe de Exatidão / Accuracy Class / Clase de Precisión				

	NBR 6856			IEC 60044.1			ANSI C57.13		
Número de Núcleos Number of Cores Número de Núcleos	Medição Metering Medición	Medição Metering Medición	Proteção Protection Protección	Medição Metering Medición	Medição Metering Medición	Proteção Protection Protección	Medição Metering Medición	Medição Metering Medición	Proteção Relaying Protección
1	0,3C200	0,6C200	10B400	100VA CL.0,2	200VA CL.0,5	200VA 5P10 100VA 5P20	0,3B-8	0,6B-8	C400
2	0,3C100	0,6C200	10B400	30VA CL.0,2	75VA CL.0,5	150VA 5P10 75VA 5P20	0,3B-4	0,6B-8	C400

Notas / Notes / Notas:

I_{pn} = Corrente Primária Nominal / Rated Primary Current / Corriente Primaria Nominal
 I_{sn} = Corrente Secundária Nominal / Rated Secondary Current / Corriente Secundaria Nominal
 I_t / I_{th} / I_t = Corrente de Curto-Circuito Térmica / Short Circuit Thermal Current / Corriente de Cortocircuito Térmica
 I_n = Corrente Nominal / Rated Current / Corriente Nominal
 Ft / Fth / Ft = Fator Térmico / Thermal Factor / Factor Térmico

Sob Consulta / Upon Request / Bajo Consulta

- Valores Diferentes de I_{pn}, I_{sn}, I_t, Ft e frequência / Different values of I_{pn}, I_{sn}, I_{th}, Fth and frequency / Valores diferentes de I_{pn}, I_{sn}, I_t, Ft y frecuencia.
 - Relações nominais inferiores a 8:1 / Rated ratios less than 8:1 / Relaciones nominales inferiores a 8:1.
 - Relações múltiplas e com derivação secundária / Multiple ratios and another secondary derivation / Relaciones múltiplas y con derivación secundaria.
 - Mais de 2 secundários / More than 2 secondaries / Más de 2 secundarios.
 - Outras condições especiais / Another especial conditions / Otras condiciones especiales.
 - Outras normas / Other Standards / Otras normas.

CARACTERÍSTICAS CONSTRUTIVAS / CONSTRUCTIVE CHARACTERISTICS / CARACTERÍSTICAS CONSTRUCTIVAS

Terminais / Terminals / Terminales
 Fixação / Fixing / Fijación

Liga de Cobre / Copper Alloy / Aleación de Cobre
Prim: Aço Bicromatizado M12 / Bichromated Steel M12 / Acero Bicromatado M12
Sec: Aço Bicromatizado M5 / Bichromated Steel M5 / Acero Bicromatado M5

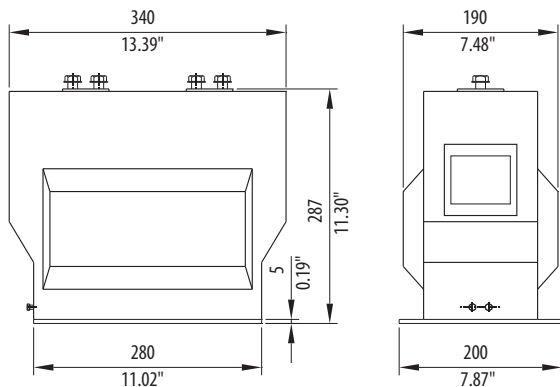
Base de Fixação / Fixing Base / Base para Fijación

Aço Bicromatizado ou Alumínio Escovado / Bichromated Steel or Brushed Aluminum / Acero Bicromatado o Aluminio Pulido

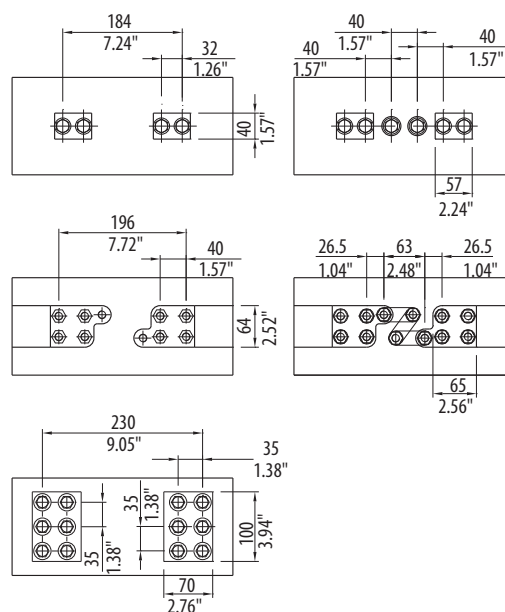
Isolamento / Insulation / Aislamiento

Resina Epóxi / Epoxy Resin / Resina Epoxi

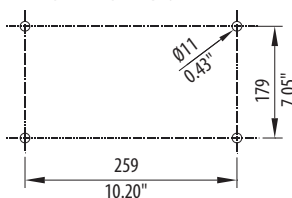
Dimensões/Dimensions/Dimensiones: (mm)



Peso/Weight/Peso: 40 kg (88.18 pounds)



DETALHE DA BASE
 BASE DETAILS
 DETALLE DE LA BASE



Opcional / Optional / Opcional:

- Caixa de bornes secundários
- Secondary Box
- Caja cubreborne

Rua Professor Alvaro Pereira Rizzi, 90 - Distrito Industrial Itajubá (MG) - Brasil - CEP 37504-085
 Phone: +55 (35) 3629-5500 - Fax: +55 (35) 3629-5501
 balteau@balteau.com.br - www.balteau.com.br

- Dimensões e peso aproximados
 - Approximate dimensions and weight
 - Dimensiones y peso aproximados