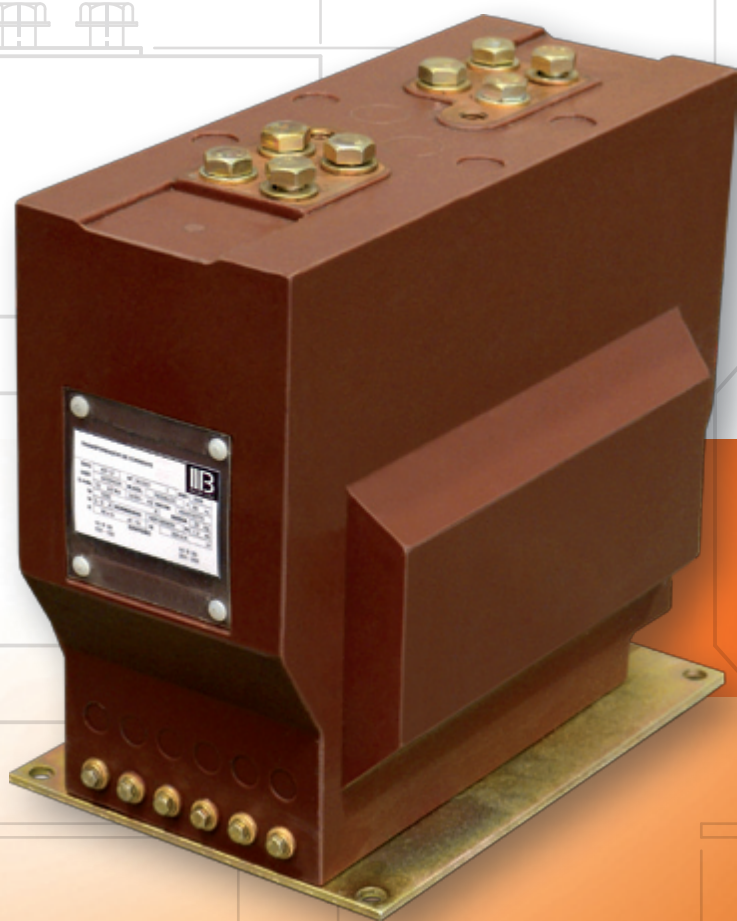


TRANSFORMADOR DE CORRENTE PARA USO INTERIOR

Current transformer for indoor application

Transformador de corriente para uso interior



NKR-24
24kV



CARACTERÍSTICAS ELÉTRICAS / ELECTRICAL CHARACTERISTICS / CARACTERÍSTICAS ELÉCTRICAS

	Unidade Unity Unidad	NBR 6856	IEC 60044.1	ANSI C57.13
Aplicação / Application / Aplicación	--	Interior / Indoor / Interior		
Tensão Máxima / Maximum Voltage / Tensión Maxima	kV	24,2	24	25,5
Frequência / Frequency / Frecuencia	Hz	60	50 / 60	60
I _{pn}	Máxima Simples Relação / Maximum Single Ratio / Máxima Simples Relación	A	1200 (2000) (3000)	
	Máxima Religação Primária / Maximum Double Ratio / Máxima Doble Relación	A	600x1200 (800x1600)	
I _{sn}	A	5		
Número de Núcleos / Number of Cores / Número de Nucleos		2		
F _t / F _{th} / Ft	x I _n	1,2	1,2	1,2
I _t / I _{th} / It (1s)	kA / x I _n	80 x I _n (50 x I _n) (33 x I _n)		
Classe de Temperatura / Temperature Class / Clase de Temperatura	°C	105		
Tensão a Freq. Ind. / Power Freq. Voltage / Tensión a Frec. Ind.	kV	50	50	50
NBI / BIL / NBI	kV	150	150	150
Classe de Exatidão / Accuracy Class / Clase de Precisión				

	NBR 6856			IEC 60044.1			ANSI C57.13		
Número de Núcleos Number of Cores Número de Nucleos	Medição Metering Medición	Medição Metering Medición	Proteção Protection Protección	Medição Metering Medición	Medição Metering Medición	Proteção Protection Protección	Medição Metering Medición	Medição Metering Medición	Proteção Relaying Protección
1	0,3C200	0,6C200	10B300	100VA CL.0,2	200VA CL.0,5	130VA 5P10 65VA 5P20	0,3B-8	0,6B-8	C300
2	0,3C100	0,6C200	10B200	20VA CL.0,2	50VA CL.0,5	100VA 5P10 50VA 5P20	0,3B-4	0,6B-8	C200

Notas / Notes / Notas:

I_{pn} = Corrente Primária Nominal / Rated Primary Current / Corriente Primaria Nominal
 I_{sn} = Corrente Secundária Nominal / Rated Secondary Current / Corriente Secundaria Nominal
 I_t / I_{th} / It = Corrente de Curto-Circuito Térmica / Short Circuit Thermal Current / Corriente de Cortocircuito Térmica
 I_n = Corrente Nominal / Rated Current / Corriente Nominal
 F_t / F_{th} / Ft = Fator Térmico / Thermal Factor / Factor Térmico

Sob Consulta / Upon Request / Bajo Consulta

- Valores Diferentes de I_{pn}, I_{sn}, I_t, F_t e frequência / Different values of I_{pn}, I_{sn}, I_{th}, F_{th} and frequency / Valores diferentes de I_{pn}, I_{sn}, I_t, F_t y frecuencia.
 - Relações nominais inferiores a 8:1 / Rated ratios less than 8:1 / Relaciones nominales inferiores a 8:1.
 - Relações múltiplas com derivação secundária / Multiple ratios and another secondary derivation / Relaciones múltiplas y con derivación secundaria.
 - Mais de 2 secundários / More than 2 secondaries / Más de 2 secundarios.
 - Outras condições especiais / Another especial conditions / Otras condiciones especiales.
 - Outras normas / Other Standards / Otras normas.

CARACTERÍSTICAS CONSTRUTIVAS / CONSTRUCTIVE CHARACTERISTICS / CARACTERÍSTICAS CONSTRUCTIVAS

Terminais / Terminals / Terminales
 Fixação / Fixing / Fijación

Liga de Cobre / Copper Alloy / Aleación de Cobre
Prim: Aço Bicromatizado M12 / Bichromated Steel M12 / Acero Bicromatado M12
Sec: Aço Bicromatizado M5 / Bichromated Steel M5 / Acero Bicromatado M5

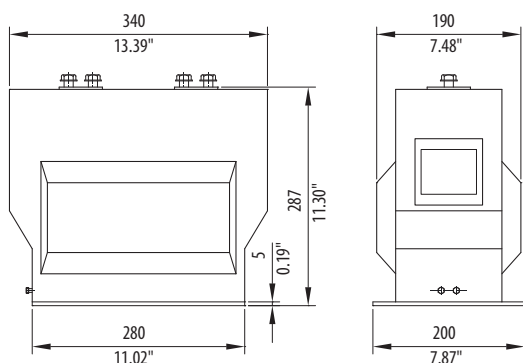
Base de Fixação / Fixing Base / Base para Fijación

Aço Bicromatizado ou Alumínio Escovado / Bichromated Steel or Brushed Aluminum / Acero Bicromatado o Aluminio Pulido

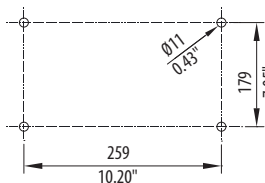
Isolamento / Insulation / Aislamiento

Resina Epóxi / Epoxy Resin / Resina Epoxi

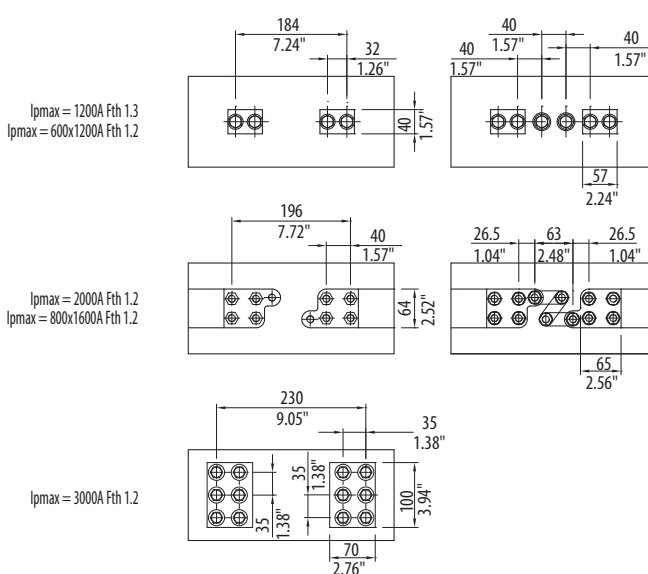
Dimensões/Dimensions/Dimensiones: (mm)



DETALHE DA BASE
 BASE DETAILS
 DETALLE DE LA BASE



Peso/Weight/Peso: 40 kg (88.18 pounds)



Opcional / Optional / Opcional:

- Caixa de bornes secundários
 - Secondary Box
 - Caja cuberborne

Rua José Fernando Cascardo, 54 - Distrito Industrial
 Itajubá (MG) - Brasil - CEP 37504-089

Phone: +55 (35) 3629-5500 - Fax: +55 (35) 3629-5501
 balteau@balteau.com.br - www.balteau.com.br

- Dimensões e peso aproximados
 - Approximate dimensions and weight
 - Dimensiones y peso aproximados