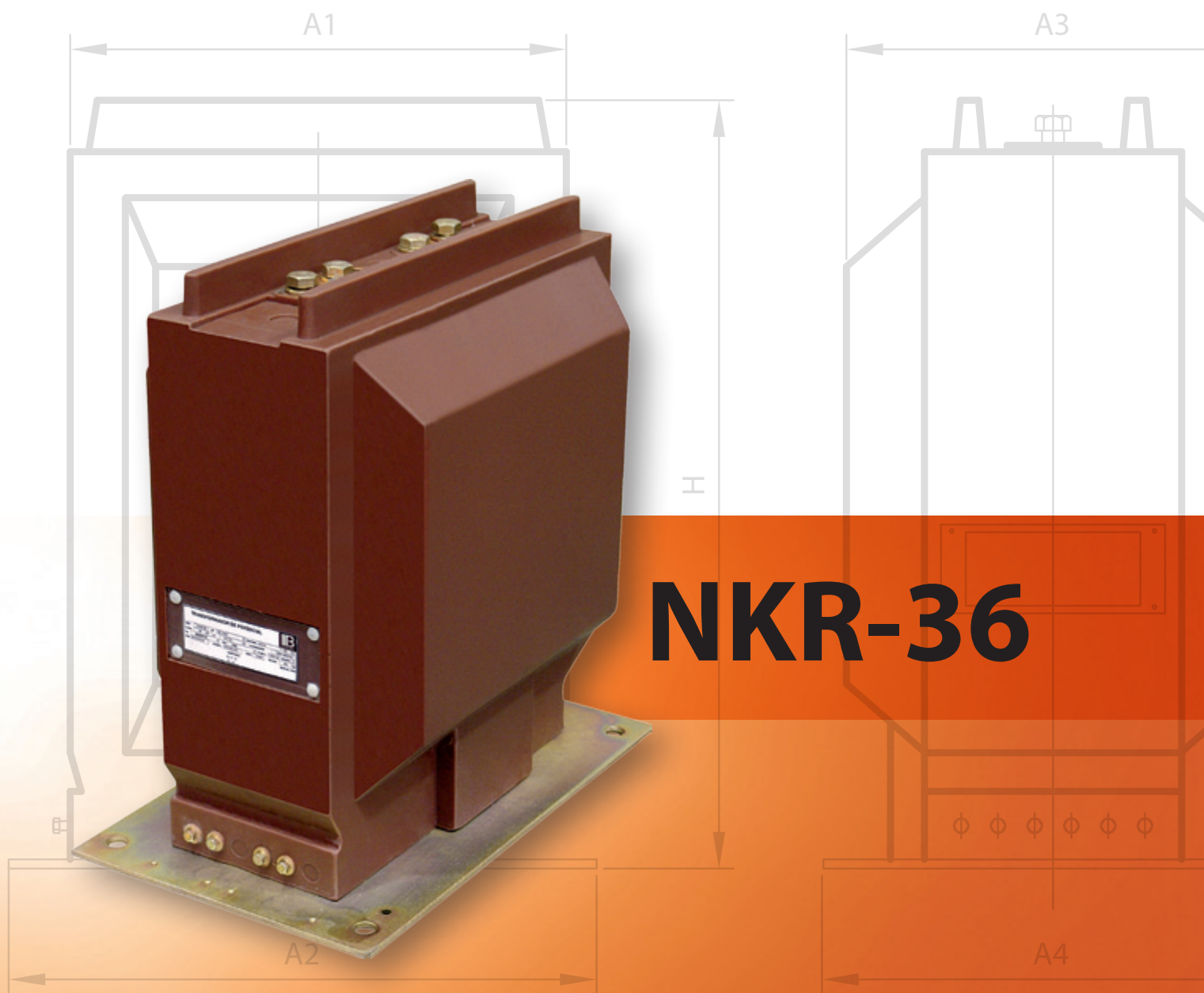


TRANSFORMADOR DE CORRENTE PARA USO INTERIOR

Current transformer for indoor application

Transformador de corriente para uso interior



NKR-36



NKR-36

CARACTERÍSTICAS ELÉTRICAS / ELECTRICAL CHARACTERISTICS / CARACTERÍSTICAS ELÉCTRICAS

		Unidade Unity Unidad	NBR 6856	IEC 60044.1	ANSI C57.13
Aplicação / Application / Aplicación		--	Interior / Indoor / Interior		
Tensão Máxima / Maximum Voltage / Tensión Maxima		kV	36,2	36	36,5
Frequência / Frequency / Frecuencia		Hz	60	50 / 60	60
I _{pn}	Máxima Simples Relação / Maximum Single Ratio / Máxima Simples Relación	A	1200 (2000)		
	Máxima Reliação Primária / Maximum Double Ratio / Máxima Doble Relación	A	600x1200		
I _{sn}		A	5		
Número de Núcleos / Number of Cores / Número de Nucleos			2		
Ft / Fth / Ft		x I _n	1,2	1,2	1,2
It / Ith / It (1s)		kA	80 x I _n (50 x I _n)		
Classe de Temperatura / Temperature Class / Clase de Temperatura		°C	105		
Tensão a Freq. Ind. / Power Freq. Voltage / Tensión a Frec. Ind.		kV	70	70	70
NBI / BIL / NBI		kV	200	200	200
Classe de Exatidão / Accuracy Class / Clase de Precisión					

Número de Núcleos Number of Cores Número de Nucleos	NBR 6856			IEC 60044.1			ANSI C57.13		
	Medição Metering Medición	Medição Metering Medición	Proteção Protective Protección	Medição Metering Medición	Medição Metering Medición	Proteção Protective Protección	Medição Metering Medición	Medição Metering Medición	Proteção Relaying Proteccións
1	0,3C200	0,6C200	10B200	200VA CL.0,2	200VA CL.0,5	50VA 10P20	0,3B-8	0,6B-8	C200
2	0,3C100	0,6C200	10B200	50VA CL.0,2	100VA CL.0,5	40VA 10P20	0,3B-4	0,6B-8	C200

Notas / Notes / Notas:

I_p = Corrente Primária Máxima / Maximum Primary Current / Maxima Corriente Primaria

I_s = Corrente Secundária / Secondary Current / Corriente Secundaria

I_t / I_{th} / I_t = Corrente de Curto-Circuito Térmica / Short Circuit Thermal Current /

Corriente de Cortocircuito Térmica

I_n = Corrente Nominal / Rated Current / Corriente Nominal

Ft / Fth / Ft = Fator Térmico / Thermal Factor / Factor Térmico

Sob Consulta / Under Consultation / Bajo Consulta

- Valores Diferentes de I_p, I_s, I_t, Ft e frequência / Different values of I_p, I_s, I_{th}, Fth and frequency / Valores diferentes de I_p, I_s, I_t, Ft y frecuencia.

- Relações nominais inferiores a 8:1 / Rated ratios less than 8:1 / Relaciones nominales inferiores a 8:1.

- Relações múltiplas e com derivação secundária / Multiple ratios and another secondary derivation /

Relaciones múltiplas y con derivação secundaria.

- Mais de 2 secundários / More than 2 secondaries / Más de 2 secundarios.

- Outras condições especiais / Another especial conditions / Otras condiciones especiales.

CARACTERÍSTICAS MECÂNICAS / MECHANICAL CHARACTERISTICS / CARACTERÍSTICAS MECÂNICAS

Parafusos / Screws / Tornillos

Aço Bicromatizado / Bichromated Steel / Acero Bicromatado

Primário / Primary / Primario

M12

Secundários / Secondary / Tornillos

M5

Base de Fixação / Fixation Base / Base para Montaje

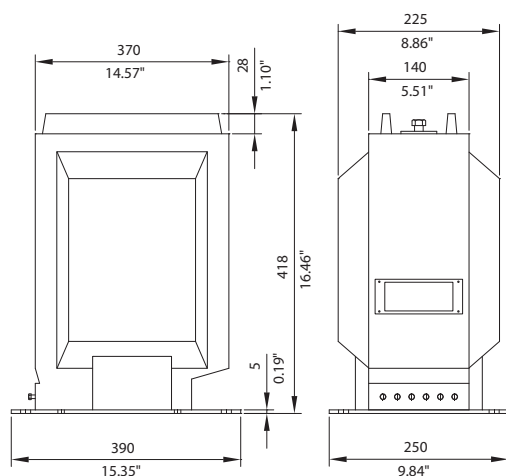
Aço Bicromatizado ou Alumínio Escovado / Bichromated Steel or Brushed Aluminum / Acero Bicromatado o Aluminio Pulido

Resina / Resin / Resina

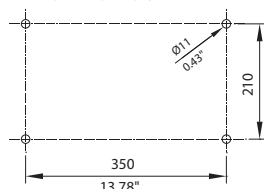
Epóxi / Epoxy / Epoxi

Dimensões/Dimensions/Dimensiones: (mm)

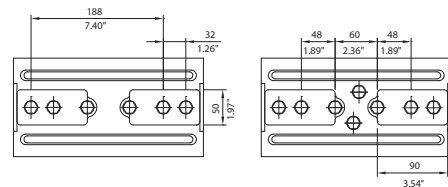
Massa/Mass/Masa: 60 kg (132.28 pounds)



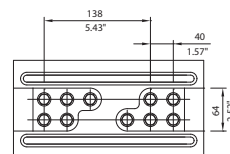
DETALHE DA BASE
BASE DETAILS
DETALLE DE LA BASE



I_{pmax} = 1200A Fth 1.3
I_{pmax} = 600x1200A Fth 1.2



I_{pmax} = 2000A Fth 1.2



Rev.1

Rua José Fernando Cascardo, 54 - Distrito Industrial
Itajubá (MG) - Brasil - CEP 37504-089
Phone: +55 (35) 3629-5500 - Fax: +55 (35) 3629-5501
balteau@balteau.com.br - www.balteau.com.br