

TRANSFORMADOR DE CORRENTE PARA USO INTERIOR

Current transformer for indoor application

Transformador de corriente para uso interior



SC-24
15kV



CARACTERÍSTICAS ELÉTRICAS / ELECTRICAL CHARACTERISTICS / CARACTERÍSTICAS ELÉCTRICAS

		Unidade Unity Unidad	NBR 6856	IEC 60044.1	ANSI C57.13
Aplicação / Application / Aplicación		--	Interior / Indoor / Interior		
Tensão Máxima / Maximum Voltage / Tensión Maxima		kV	15	17,5	15,5
Frequência / Frequency / Frecuencia		Hz	60	50/60	60
I _{pn}	Máxima Simples Relação / Maximum Single Ratio / Máxima Simples Relación	A	600		
	Máxima Reliação Primária / Maximum Double Ratio / Máxima Doble Relación	A	150X300		
I _{sn}		A	5		
Número de Núcleos / Number of Cores / Número de Nucleos			1		
Ft / Fth / Ft		x I _n	1,2	1,2	1,2
It / Ith / It (1s)		kA / x I _n	80 x I _n		
Classe de Temperatura / Temperature Class / Clase de Temperatura		°C	105		
Tensão a Freq. Ind. / Power Freq. Voltage / Tensión a Frec. Ind.		kV	34	38	34
NBI / BIL / NBI		kV	110	95	110
Classe de Exatidão / Accuracy Class / Clase de Precisión					

Número de Núcleos Number of Cores Número de Nucleos	NBR 6856			IEC 60044.1			ANSI C57.13		
	Medição Metering Medición	Medição Metering Medición	Proteção Protection Protección	Medição Metering Medición	Medição Metering Medición	Proteção Protection Protección	Medição Metering Medición	Medição Metering Medición	Proteção Relaying Protección
1	0,3C12,5	0,6C25	10B30	10VA CL.0,2	25VA CL.0,5	5VA 5P20	0,3B-0.5	0,6B-1	C30
2	-	-	-	-	-	-	-	-	-

Notas / Notes / Notas:

I_{pn} = Corrente Primária Nominal / Rated Primary Current / Corriente Primaria Nominal
 I_{sn} = Corrente Secundária Nominal / Rated Secondary Current / Corriente Secundaria Nominal
 It / Ith / It = Corrente de Curto-Circuito Térmica / Short Circuit Thermal Current / Corriente de Cortocircuito Térmica
 I_n = Corrente Nominal / Rated Current / Corriente Nominal
 Ft / Fth / Ft = Fator Térmico / Thermal Factor / Factor Térmico

Sob Consulta / Upon Request / Bajo Consulta

- Valores Diferentes de I_{pn}, I_{sn}, It, Ft e frequência / Different values of I_{pn}, I_{sn}, Ith, Fth and frequency / Valores diferentes de I_{pn}, I_{sn}, It, Ft y frecuencia.
 - Dupla relação primária / Double primary ratio / Doble relación primaria.
 - Outras condições especiais / Another especial conditions / Otras condiciones especiales.
 - Outras normas / Other Standards / Otras normas.

CARACTERÍSTICAS CONSTRUTIVAS / CONSTRUCTIVE CHARACTERISTICS / CARACTERÍSTICAS CONSTRUCTIVAS

Terminais / Terminals / Terminales
 Fixação / Fixing / Fijación

Liga de Cobre / Copper Alloy / Aleación de Cobre
Prim: Aço Bicromatizado M8 / Bichromated Steel M8 / Acero Bicromatado M8
Sec: Aço Bicromatizado M5 / Bichromated Steel M5 / Acero Bicromatado M5

Base de Fixação / Fixing Base / Base para Fijación

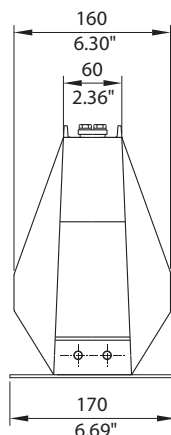
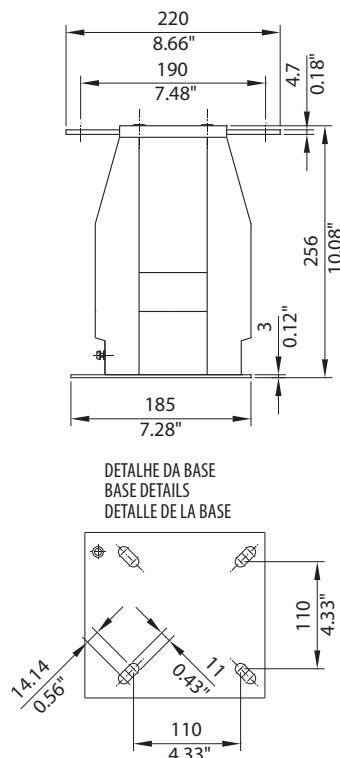
Aço Bicromatizado ou Alumínio Escovado / Bichromated Steel or Brushed Aluminum / Acero Bicromatado o Aluminio Pulido

Isolamento / Insulation / Aislamiento

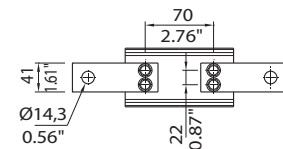
Resina Epóxi / Epoxy Resin / Resina Epoxi

Dimensões/Dimensions/Dimensiones: (mm)

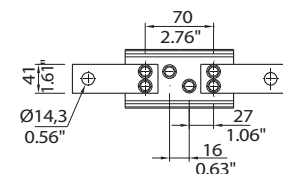
Peso/Weight/Peso: 10 kg (22.05 pounds)



I_{pn}max = 600A Fth 1.2



I_{pn}max = 150x300A Fth 1.2



- Dimensões e peso aproximados
 - Approximate dimensions and weight
 - Dimensiones y peso aproximados

Opcional / Optional / Opcional:

- Caixa de bornes secundários
- Secondary Box
- Caja cuberborne

Rua Professor Alvaro Pereira Rizzi, 90 - Distrito Industrial Itajubá (MG) - Brasil - CEP 37504-085
 Phone: +55 (35) 3629-5500 - Fax: +55 (35) 3629-5501
 balteau@balteau.com.br - www.balteau.com.br