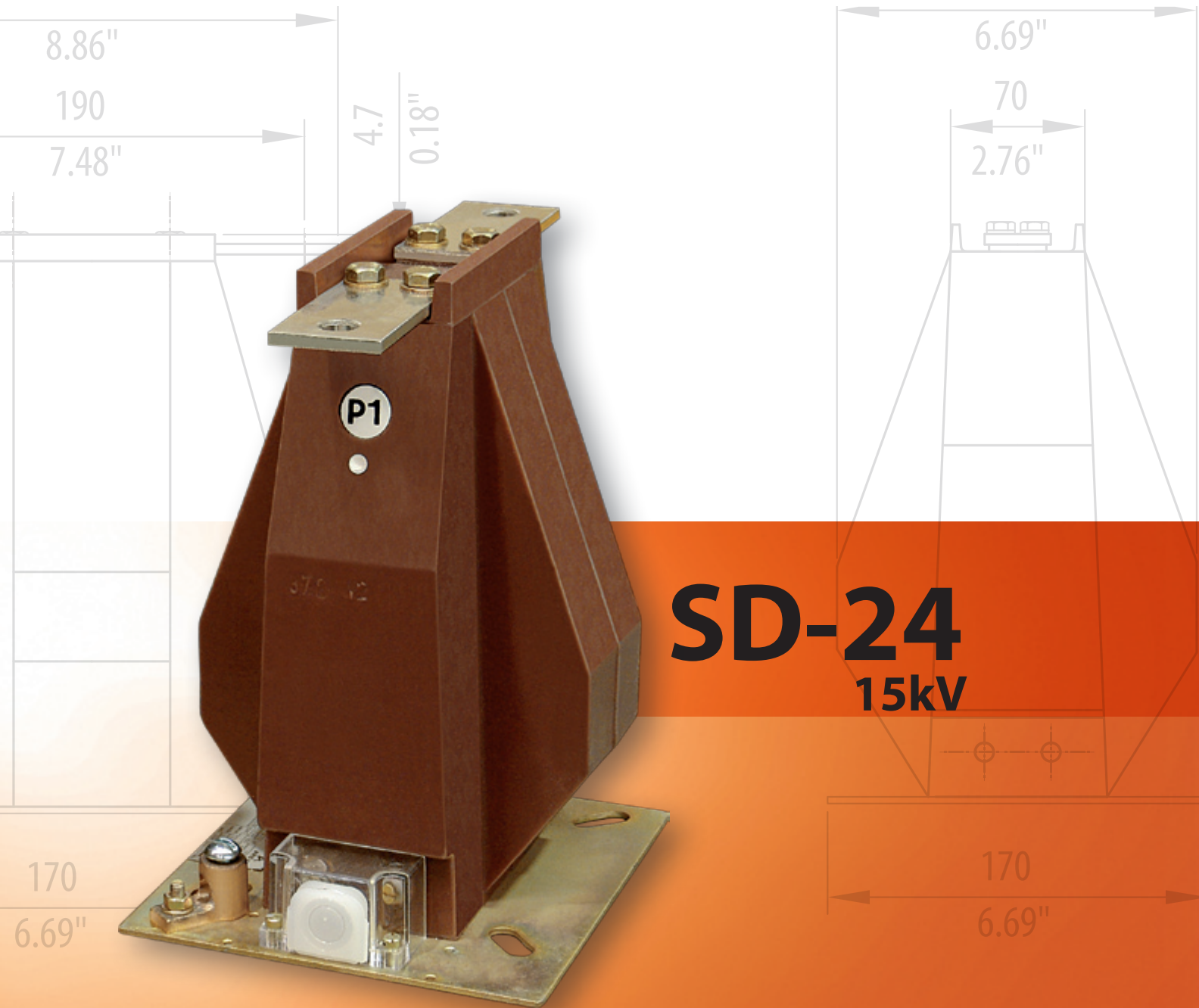


TRANSFORMADOR DE CORRENTE PARA USO INTERIOR

Current transformer for indoor application

Transformador de corriente para uso interior



SD-24
15kV



CARACTERÍSTICAS ELÉTRICAS / ELECTRICAL CHARACTERISTICS / CARACTERÍSTICAS ELÉCTRICAS

	Unidade Unity Unidad	NBR 6856	IEC 60044.1	ANSI C57.13
Aplicação / Application / Aplicación	--	Interior / Indoor / Interior		
Tensão Máxima / Maximum Voltage / Tensión Maxima	kV	15	17,5	15,5
Frequência / Frequency / Frecuencia	Hz	60	60	60
I _{pn}	Máxima Simples Relação / Maximum Single Ratio / Máxima Simples Relación	A	600	
	Máxima Religião Primária / Maximum Double Ratio / Máxima Doble Relación	A	150X300	
I _{sn}	A	5		
Número de Núcleos / Number of Cores / Número de Nucleos		1		
F _t / F _{th} / Ft	x I _n	1,2	1,2	1,2
I _t / I _{th} / It (1s)	kA / x I _n	80 x I _n		
Classe de Temperatura / Temperature Class / Clase de Temperatura	°C	105		
Tensão a Freq. Ind. / Power Freq. Voltage / Tensión a Frec. Ind.	kV	34	38	34
NBI / BIL / NBI	kV	110	95	110
Classe de Exatidão / Accuracy Class / Clase de Precisión				

	NBR 6856			IEC 60044.1			ANSI C57.13		
Número de Núcleos Number of Cores Número de Nucleos	Medição Metering Medición	Medição Metering Medición	Proteção Protection Protección	Medição Metering Medición	Medição Metering Medición	Proteção Protection Protección	Medição Metering Medición	Medição Metering Medición	Proteção Relaying Protección
1	0,3C25	0,6C50	10B50	20VA CL.0,2	50VA CL.0,5	10VA 5P20	0,3B-1	0,6B-2	C50
2	-	-	-	-	-	-	-	-	-

Notas / Notes / Notas:

I_{pn} = Corrente Primária Nominal / Rated Primary Current / Corriente Primaria Nominal
 I_{sn} = Corrente Secundária Nominal / Rated Secondary Current / Corriente Secundaria Nominal
 I_t / I_{th} / It = Corrente de Curto-Circuito Térmica / Short Circuit Thermal Current / Corriente de Cortocircuito Térmica
 I_n = Corrente Nominal / Rated Current / Corriente Nominal
 F_t / F_{th} / Ft = Fator Térmico / Thermal Factor / Factor Térmico

Sob Consulta / Upon Request / Bajo Consulta

- Valores Diferentes de I_{pn}, I_{sn}, I_t, Ft e frequência / Different values of I_{pn}, I_{sn}, I_{th}, F_t and frequency / Valores diferentes de I_{pn}, I_{sn}, I_t, Ft y frecuencia.
 - Dupla relação primária / Double primary ratio / Doble relación primaria.
 - Outras condições especiais / Another especial conditions / Otras condiciones especiales.
 - Outras normas / Other Standards / Otras normas.

CARACTERÍSTICAS CONSTRUTIVAS / CONSTRUCTIVE CHARACTERISTICS / CARACTERÍSTICAS CONSTRUCTIVAS

Terminais / Terminals / Terminales
 Fixação / Fixing / Fijación

Liga de Cobre / Copper Alloy / Aleación de Cobre

Prim: Aço Bicromatizado M8 / Bichromated Steel M8 / Acero Bicromatado M8

Sec: Aço Bicromatizado M5 / Bichromated Steel M5 / Acero Bicromatado M5

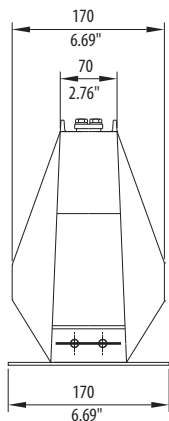
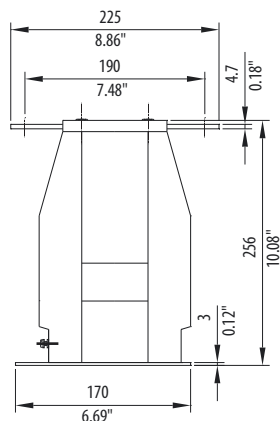
Base de Fixação / Fixing Base / Base para Fijación

Aço Bicromatizado ou Alumínio Escovado / Bichromated Steel or Brushed Aluminum / Acero Bicromatado o Aluminio Pulido

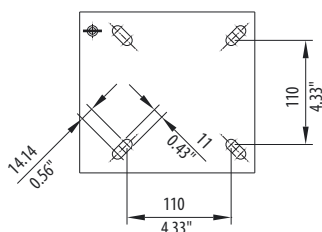
Isolamento / Insulation / Aislamiento

Resina Epóxi / Epoxy Resin / Resina Epoxi

Dimensões/Dimensions/Dimensiones: (mm)

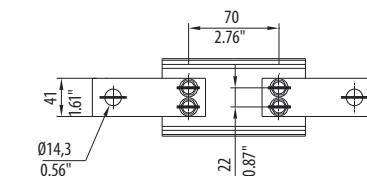


DETALHE DA BASE
 BASE DETAILS
 DETALLE DE LA BASE

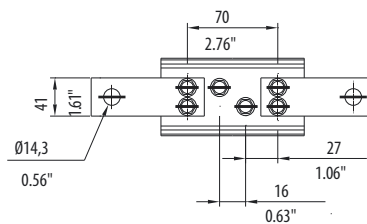


Peso/Weight/Peso: 12 kg (26.46 pounds)

I_{pn}max = 600A Fth 1.2



I_{pn}max = 150x300A Fth 1.2



- Dimensões e peso aproximados
 - Approximate dimensions and weight
 - Dimensiones y peso aproximados

Opcional / Optional / Opcional:

- Caixa de bornes secundários
- Secondary Box
- Caja cuberborne

Rua Professor Alvaro Pereira Rizzi, 90 - Distrito Industrial Itajubá (MG) - Brasil - CEP 37504-085
 Phone: +55 (35) 3629-5500 - Fax: +55 (35) 3629-5501
 balteau@balteau.com.br - www.balteau.com.br