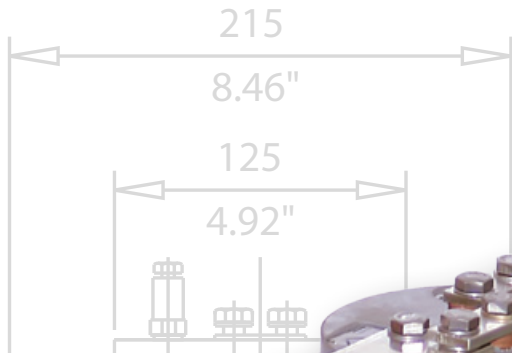


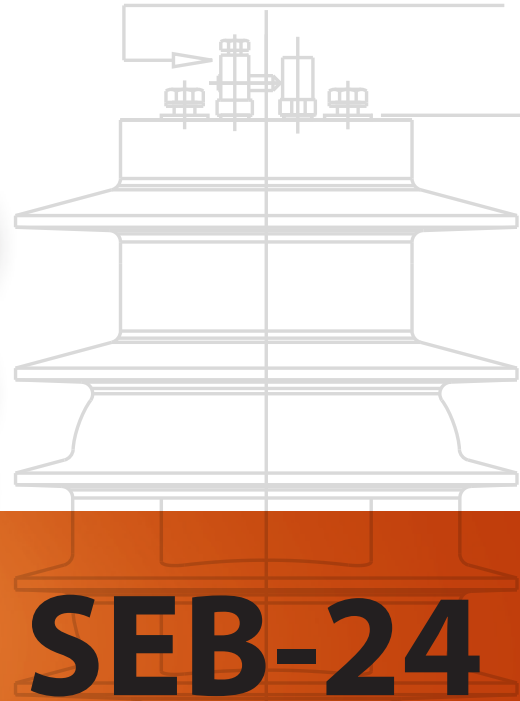
TRANSFORMADOR DE CORRIENTE PARA USO EXTERIOR

Current transformer for outdoor application

Transformador de corriente para uso intemperie



CENTELHADOR
SPARK GAP
CUERNO DE ARQUEO



SEB-24

241
9.49"

276
10.86"

5
0.19"



SEB-24

CARACTERÍSTICAS ELÉTRICAS / ELECTRICAL CHARACTERISTICS / CARACTERÍSTICAS ELÉCTRICAS

	Unidade Unity Unidad	NBR 6856	IEC 60044.1	ANSI C57.13
Aplicação / Application / Aplicación	--	Exterior / Outdoor / Intemperie		
Tensão Máxima / Maximum Voltage / Tensión Maxima	kV	24	24	25,5
Frequência / Frequency / Frecuencia	Hz	60	50	60
I _{pn}	Máxima Simples Relação / Maximum Single Ratio / Máxima Simple Relación	A	600	
	Máxima Religação Primária / Maximum Double Ratio / Máxima Doble Relación	A	150x300	
I _{sn}	A	5		
Número de Núcleos / Number of Cores / Número de Nucleos	-	1		
Ft / Rf / Ft	x I _{ln}	1,2	1,2	1,2
It / Ith / It (1s)	kA / x I _{ln}	80 x I _{ln}		
Classe de Temperatura / Temperature Class / Clase de Temperatura	°C	105		
Tensão a Freq. Ind. / Power Freq. Voltage / Tensión a Frec. Ind.	kV	50	50	50
NBI / BIL / NBI	kV	150	125	150
Classe de Exatidão / Accuracy Class / Clase de Precisión				

Número de Núcleos Number of Cores Número de Núcleos	NBR 6856			IEC 60044.1			ANSI C57.13		
	Medição Metering Medición	Medição Metering Medición	Proteção Protection Protección	Medição Metering Medición	Medição Metering Medición	Proteção Protective Protección	Medição Metering Medición	Medição Metering Medición	Proteção Relaying Proteccións
1	0,6C12,5	-	-	15VA CL0,5	-	-	0,6B-0,5	-	-
2	-	-	-	-	-	-	-	-	-

Notas / Notes / Notas:

I_{pn} = Corrente Primária Nominal / Rated Primary Current / Corriente Primaria Nominal
 I_{sn} = Corrente Secundária Nominal / Rated Secondary Current / Corriente Secundaria Nominal
 It / Ith / It = Corrente de Curto-Circuito Térmica / Short Circuit Thermal Current / Corriente de Cortocircuito Térmica
 I_n = Corrente Nominal / Rated Current / Corriente Nominal
 Ft / Fth / Ft = Fator Térmico / Thermal Factor / Factor Térmico

Sob Consulta / Under Consultation / Bajo Consulta

- Valores Diferentes de I_{pn}, I_{sn}, It, Ft e frequência / Different values of I_{pn}, I_{sn}, Ith, Fth and frequency / Valores diferentes de I_{pn}, I_{sn}, It, Ft y frecuencia.
 - Relações nominais inferiores a 8:1 / Rated ratios inferiores a 8:1 / Relaciones nominales inferiores a 8:1.
 - Relações múltiplas e com derivação secundária / Multiple ratios and another secondary derivation / Relaciones múltiplas y con derivação secundaria.
 - Outras condições especiais / Another especial conditions / Otras condiciones especiales.
 - Outras normas / Other standards / Otras normas.

CARACTERÍSTICAS CONSTRUTIVAS / CONSTRUCTIVE CHARACTERISTICS / CARACTERÍSTICAS CONSTRUCTIVAS

Terminais / Terminals / Terminales

Liga de Cobre / Copper Alloy / Aleación de Cobre

Fixação / Fixing / Fijación

Prim: Aço Inox M8 / Stainless Steel M8 / Acero Inox M8
 Sec: Aço Inox M5 / Stainless Steel M5 / Acero Inox M5

Base de Fixação / Fixing Base / Base para Fijación

Aço Bicromatizado ou Alumínio Escovado / Bichromated Steel or Brushed Aluminum / Acero Bicromatado o Aluminio Pulido

Distância de Escoamento / Creepage Distance / Línea de Fuga

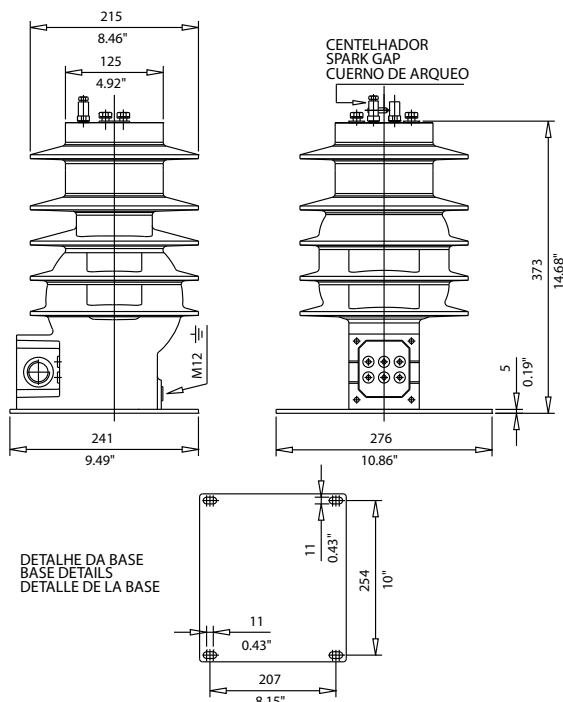
688 mm

Isolamento / Insulation / Aislamiento

Resina Epóxi Cicloalifática / Cycloaliphatic Epoxy Resin / Resina Epoxi Cicloalifática

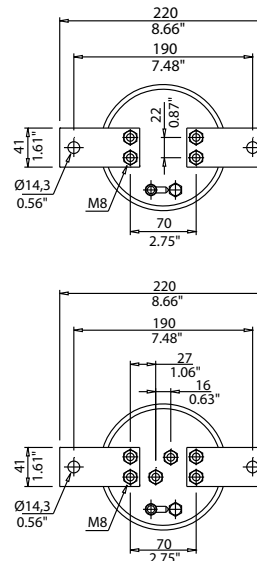
Dimensões/Dimensions/Dimensiones: (mm)

Peso/Weight/Peso: 17 kg (37.48 pounds)



I_{pn}max = 600A Fth 1.2

I_{pn}max = 150x300A Fth 1.2



- Dimensões e peso aproximados
 - Approximate dimensions and weight
 - Dimensiones y peso aproximados

Rua José Fernando Cascardo, 54 - Distrito Industrial
 Itajubá (MG) - Brasil - CEP 37504-089
 Phone: +55 (35) 3629-5500 - Fax: +55 (35) 3629-5501
 balteau@balteau.com.br - www.balteau.com.br