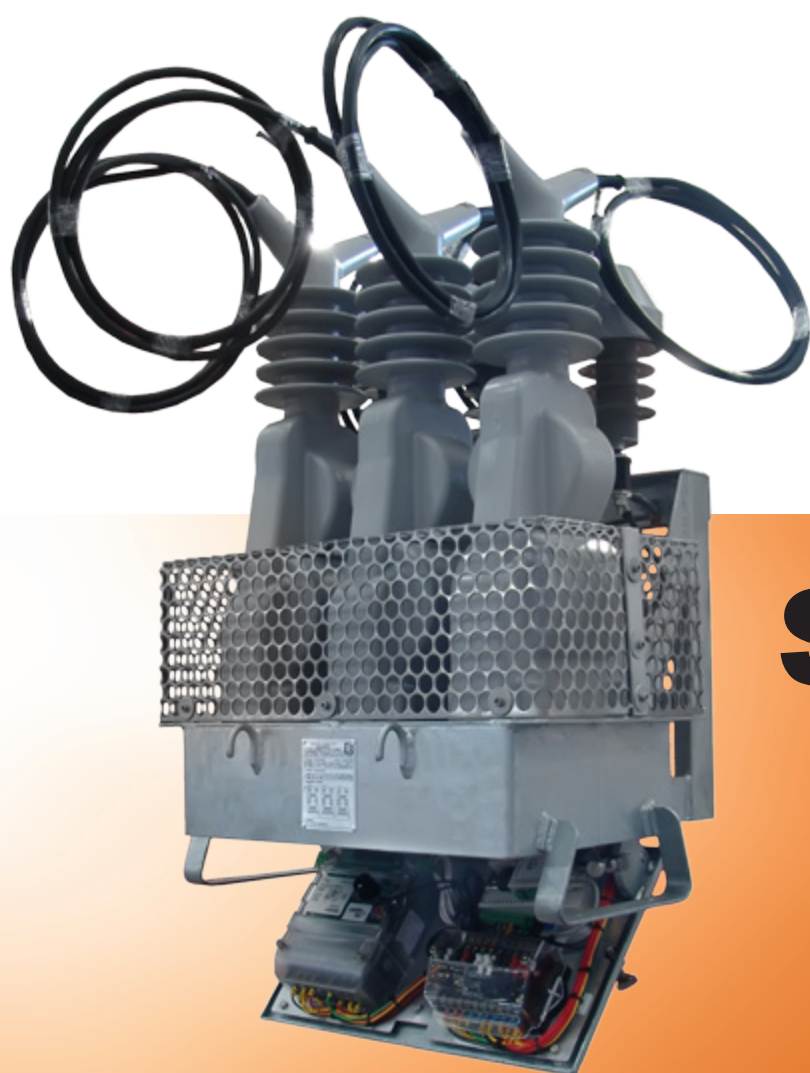


CONJUNTO DE MEDIÇÃO

Metering device set

Conjunto de medición



SMC-15



CARACTERÍSTICAS ELÉTRICAS / ELECTRICAL CHARACTERISTICS / CARACTERÍSTICAS ELÉCTRICAS

Transformador de corrente / current transformer / transformador de corriente	Unidade / Unity / Unidad	NBR 6856	IEC 60044.1	ANSI C57.13
Aplicação / Application / Aplicación	-	Exterior / Outdoor / Intemperie		
Tensão Máxima / Maximum Voltage / Tensión Maxima	kV	15	17,5	15,5
Frequência / Frequency / Frecuencia	Hz	60	50 / 60	60
Corrente Primária Máx. / Max. Primary Current / Max. Corriente Primaria (Ip)	A	200		
Corrente Secundária / Secondary Current / Corriente Secundaria (Is)	A	5		
Fator Térmico / Thermal Factor / Factor Térmico (Fth)	x In	1,2		
It / Ith / It (1s)	kA	80 x In		
Classe de Temperatura / Temperature Class / Clase de Temperatura	°C	105		
Tensão a Freq. Ind. / Power Freq. Voltage / Tensión a Frec. Ind.	kV	34	38	34
NBI / BIL / NBI	kV	110	95	110

NBR 6856		IEC 60044.1		ANSI C57.13	
Medição / Metering / Medición		Medição / Metering / Medición		Medição / Metering / Medición	
0,3C2,5	to 0,3C12,5	2,5VA CL.0,2 to 5VA CL.0,2	12,5VA CL.0,5	0,3B-0,1	to 0,3B-0,5

Notas / Notes / Notas:

It / Ith / It = Corrente de Curto-Circuito Térmica / Short Circuit Thermal Current / Corriente de Cortocircuito Térmica
In = Corrente Nominal / Rated Current / Corriente Nominal

Sob Consulta / Under Consultation / Bajo Consulta

- Valores Diferentes de Ip, Is, It, Fth e frequência / Different values of Ip, Is, It, Fth and frequency / Valores diferentes de Ip, Is, It, Fth y frecuencia.
- Relações nominais inferiores a 8:1 / Rated ratios less than 8:1 / Relaciones nominales inferiores a 8:1.
- Corrente primária superior a 200 A / Primary current above 200 A / Corrientes primarias superior a 200 A.
- Outras condições especiais / Another especial conditions / Otras condiciones especiales.

Transformador de potencial / voltage transformer / transformador de tensión	Unidade / Unity / Unidad	NBR 6855	IEC 60044.2	ANSI C57.13
Aplicação / Application / Aplicación	-	Exterior / Outdoor / Intemperie		
Tensão Máxima / Maximum Voltage / Tensión Maxima	kV	15	17,5	15,5
Frequência / Frequency / Frecuencia	Hz	60	50 / 60	60
Tensão Primária / Primary Tension / Tensión Primaria (Up)	V	13800 / V3		
Tensão Secundária / Secondary Tension / Tensión Secundaria (Us)	V	115		
Fator de Sobretensão / Rated Voltage Factor / Factor de Sobretensión	Cont.	1,15	1,2	1,15
	30 s	1,5	1,5	1,5
Potência Térmica / Thermal Burden / Potência Térmica (Pth)	VA	400		
Classe de Temperatura / Temperature Class / Clase de Temperatura	°C	105		
Tensão a Freq. Ind. / Power Freq. Voltage / Tensión a Frec. Ind.	kV	34	38	34
NBI / BIL / NBI	kV	110	95	110

Sob Consulta / Under Consultation / Bajo Consulta

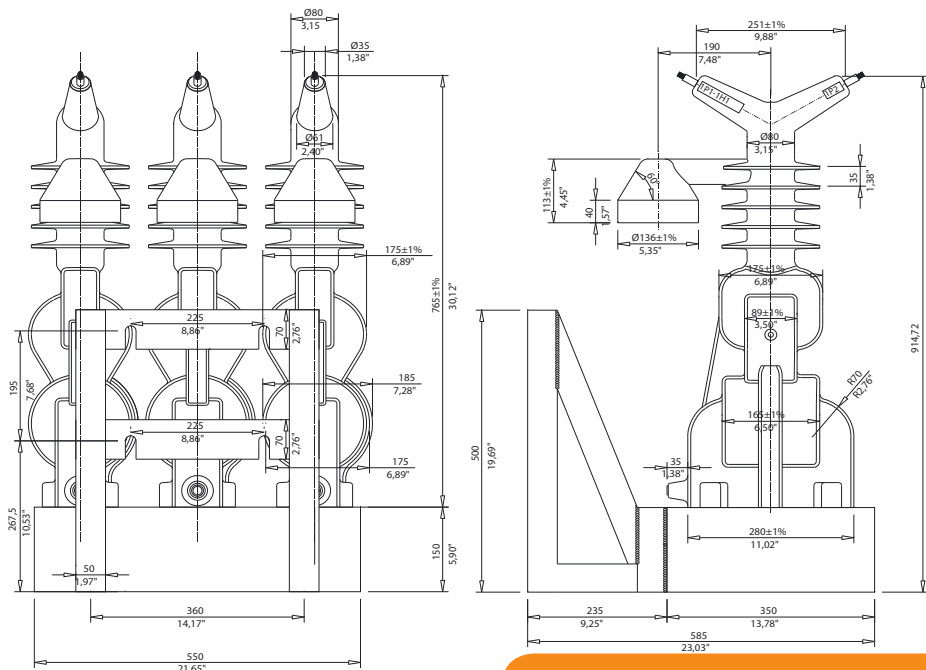
- Valores Diferentes de Up, Us, Fst, Pth e frequência / Different values of Up, Us, Fst, Pth and frequency / Valores diferentes de Up, Us, Fst, Pth y frecuencia.
- Outras relações com ou sem derivação / Other ratios with or without derivations / Otras relaciones con o sin derivación.
- Outras condições especiais / Another especial conditions / Otras condiciones especiales.

CARACTERÍSTICAS MECÂNICAS / MECHANICAL CHARACTERISTICS / CARACTERÍSTICAS MECÁNICAS

Cabos Primários / Primary Cables / Cables Primarios	Alumínio / Aluminium / Aluminio
Parafusos Secundários / Secondary Screws / Tornillos Secundarios	M5
Base de Fixação / Fixation Base / Base para Montaje	Aço Galvanizado / Galvanized Steel / Acero Galvanizado
Distância de Escoamento / Creepage Distance / Distancia de Escurrimiento	1200 mm
Resina / Resin / Resina	Cicloalifática / Cyclealiphatic / Cicloalifatica

- * Medidor de energia, sistema de telemetria e acessórios de proteção contra fraudes, conforme especificação de cada cliente.
- * Energy metering, telemetry system and protection accessories against frauds, according to specifications of each customer.
- * Medidor de energía, sistema de telemetría y accesorios de protección contra fraudes, de acuerdo a las especificaciones de cada cliente.

Dimensões/Dimensions/Dimensiones: (mm)



Massa/Mass/Masa: 150 kg (330.70 pounds)

Rua José Fernando Cascardo, 54 - Distrito Industrial Itajubá (MG) - Brasil - CEP 37504-089
Phone: +55 (35) 3629-5500 - Fax: +55 (35) 3629-5501
balteau@balteau.com.br - www.balteau.com.br