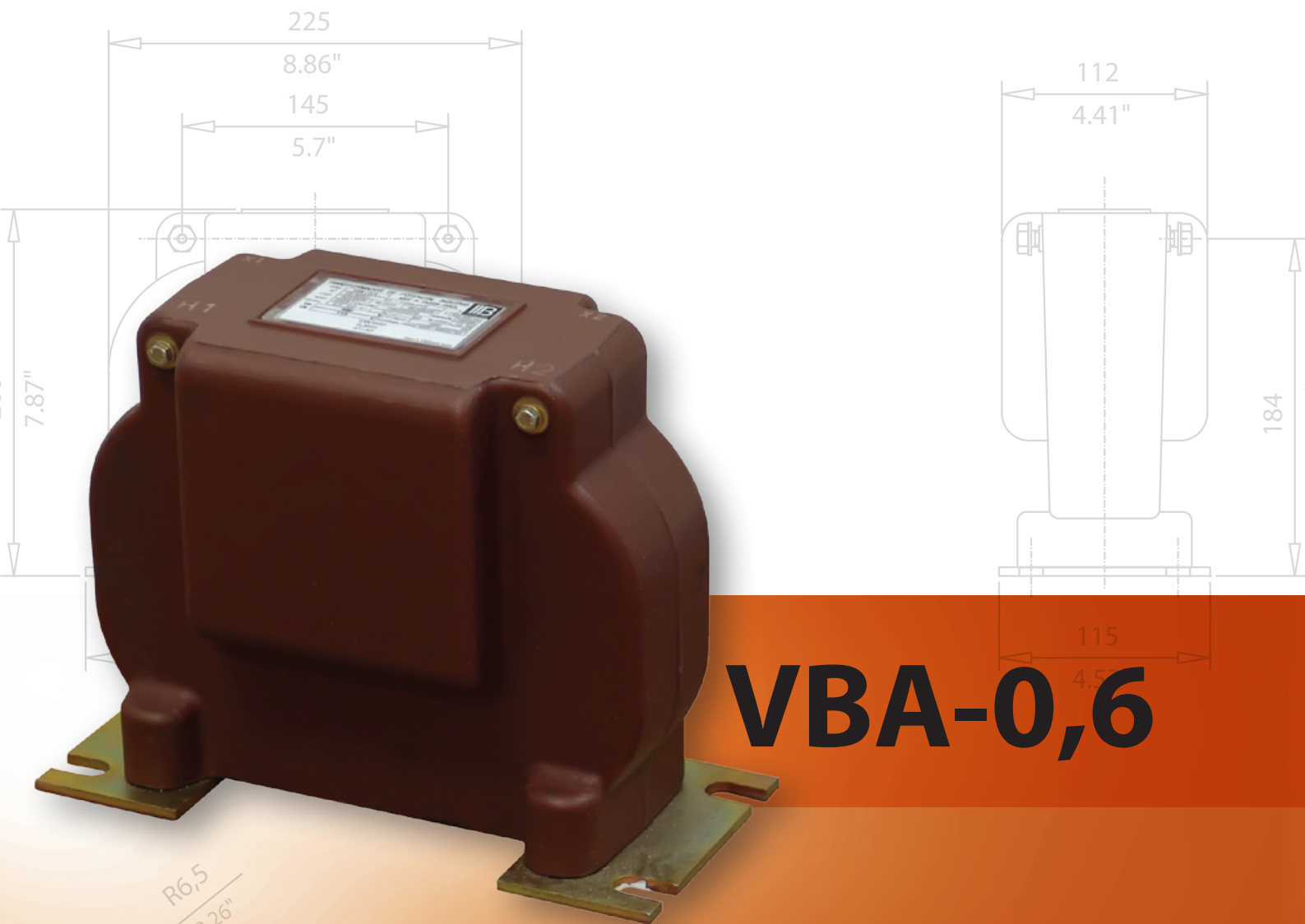


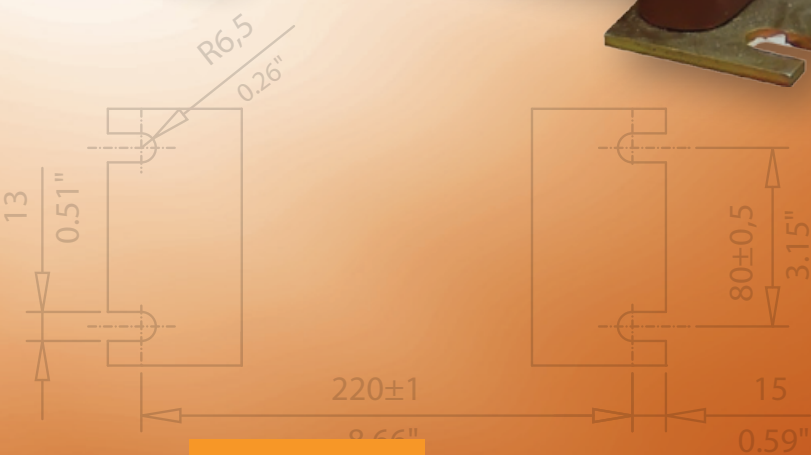
TRANSFORMADOR DE POTENCIAL PARA USO INTERIOR

Voltage transformer for indoor application

Transformador de tensión para uso interior



VBA-0,6



VBA-0,6

CARACTERÍSTICAS ELÉTRICAS / ELECTRICAL CHARACTERISTICS / CARACTERÍSTICAS ELÉCTRICAS

	Unidade Unity Unidad	NBR 6855	IEC 60044.2	ANSI C57.13
Aplicação / Application / Aplicación	--	Interior / Indoor / Interior		
Tensão Máxima / Maximum Voltage / Tensión Máxima	kV	0,6	0,72	0,66
Frequência / Frequency / Frecuencia	Hz	50/60		
Up	V	115 até / up to / hasta 660		
Us	V	115 até / up to / hasta 220		
Número de Núcleos / Number of Cores / Número de Nucleos	-	1		
Fst	Cont.	1,2	1,2	1,15
	30s	1,5	1,5	1,5
Pth (Total)	VA	500		
Classe de Temperatura / Temperature Class / Clase de Temperatura	°C	105		
Tensão a Freq. Ind. / Power Freq. Voltage / Tensión a Frec. Ind.	kV	3	4	3
NBI / BIL / NBI	kV	10	10	10
Classe de Exatidão / Accuracy Class / Clase de Precisión				

Número de Núcleos Number of Cores Número de Nucleos	NBR 6855			IEC 60044.1			ANSI C57.13		
	Medição Metering Medición	Medição Metering Medición	Proteção Protection Protección	Medição Metering Medición	Medição Metering Medición	Proteção Protective Protección	Medição Metering Medición	Medição Metering Medición	Proteção Relaying Protección
1	0,3P25			25VA CL.0,2			0,3WX		
2	--			--			--		

Notas / Notes / Notas:

Up = Tensão Primária Máxima / Maximum Primary Voltage / Máxima Tensión Primaria

Us = Tensão Secundária / Secondary Voltage / Tensión Secundária

Fst = Fator de Sobretensão / Rated Voltage Factor / Factor de Sobretensión

Pth = Potência Térmica / Thermal Burden / Potência Térmica

Sob Consulta / Under Consultation / Bajo Consulta

- Valores Diferentes de Up, Us, Fst e Pth e frequência / Different values of Up, Us, Fst, Pth and frequency / Valores diferentes de Up, Us, Fst, Pth y frecuencia.

- Outras relações com ou sem derivação / Other ratios with or without taps / Otras relaciones con o sin derivación.

- Mais de 2 secundários / More than 2 secondaries / Más de 2 secundarios.

- Outras condições especiais / Another especial conditions / Otras condiciones especiales.

- Outras normas / Other standards / Otras normas.

CARACTERÍSTICAS CONSTRUTIVAS / CONSTRUCTIVE CHARACTERISTICS / CARACTERÍSTICAS CONSTRUCTIVAS

Terminais / Terminals / Terminales

Liga de Cobre / Copper Alloy / Aleación de Cobre

Fixação / Fixing / Fijación

Prim: Aço Bicromatizado M5 / Bichromated Steel M5 / Acero Bicromatado M5
Sec: Aço Bicromatizado M5 / Bichromated Steel M5 / Acero Bicromatado M5

Base de Fixação / Fixing Base / Base para Fijación

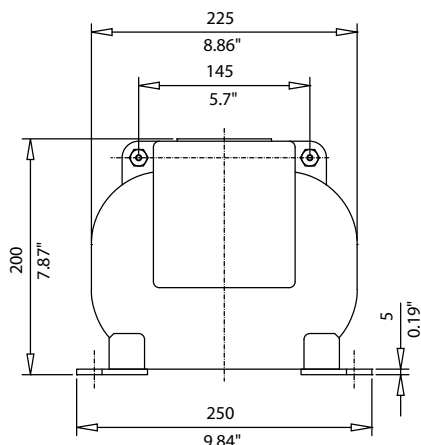
Aço Bicromatizado ou Alumínio Escovado / Bichromated Steel or Brushed Aluminum / Acero Bicromatado o Aluminio Pulido

Isolamento / Insulation / Aislamiento

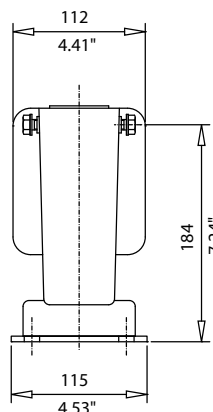
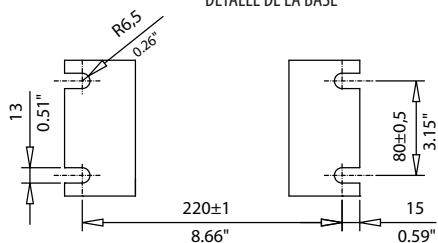
Resina Epóxi / Epoxy Resin / Resina Epoxi

Dimensões/Dimensions/Dimensiones: (mm)

Peso/Weight/Peso: 12 kg (26.45 pounds)



DETALHE DA BASE
BASE DETAILS
DETALLE DE LA BASE



- Dimensões e peso aproximados
- Approximate dimensions and weight
- Dimensiones y peso aproximados

Rua José Fernando Cascardo, 54 - Distrito Industrial Itajubá (MG) - Brasil - CEP 37504-089
Phone: +55 (35) 3629-5500 - Fax: +55 (35) 3629-5501
balteau@balteau.com.br - www.balteau.com.br