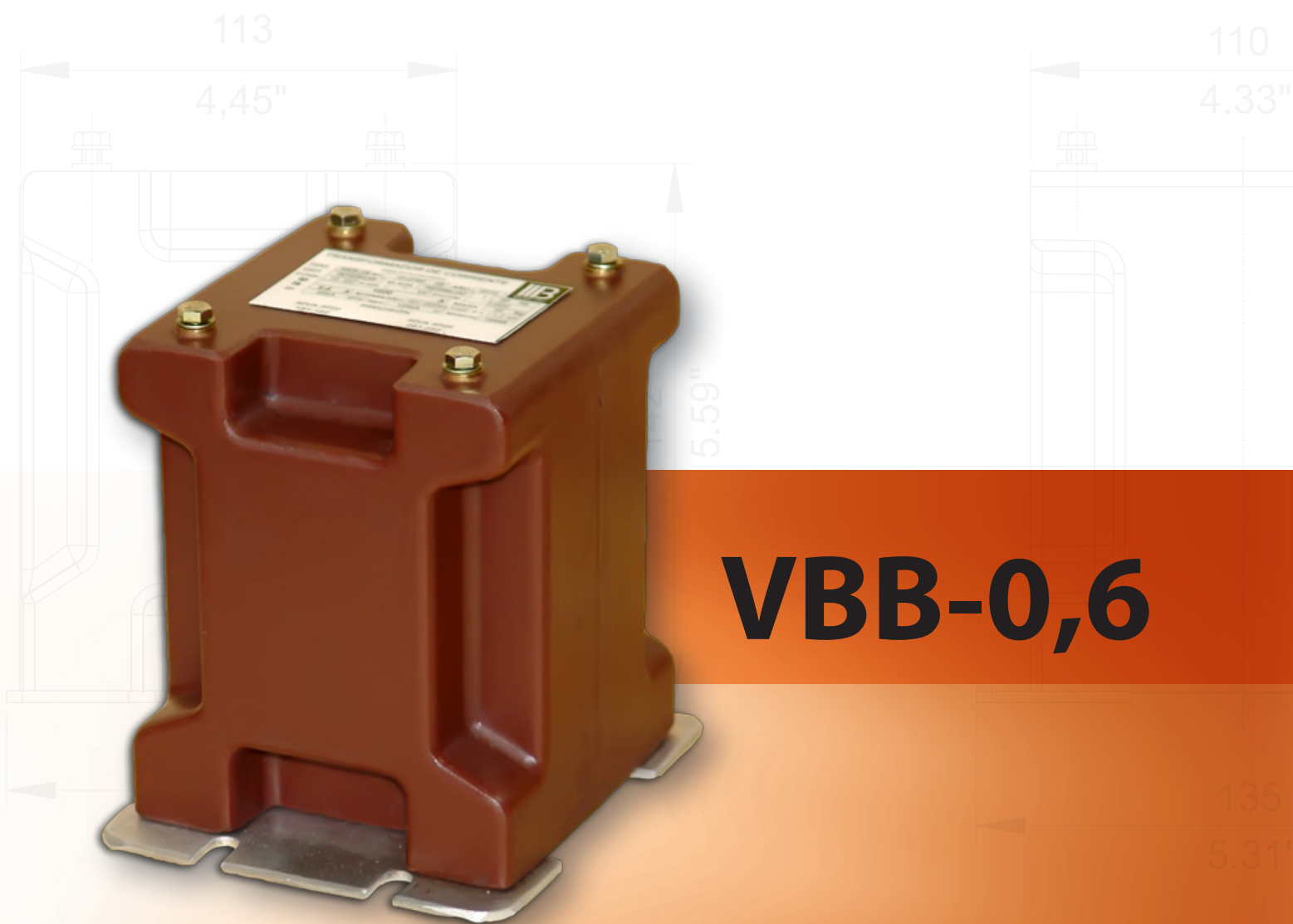


TRANSFORMADOR DE POTENCIAL PARA USO INTERIOR

*Voltage transformer for indoor application*

*Transformador de potencial para uso interior*



**VBB-0,6**



# VBB-0,6

## CARACTERÍSTICAS ELÉTRICAS / ELECTRICAL CHARACTERISTICS / CARACTERÍSTICAS ELÉCTRICAS

	Unidade Unity Unidad	NBR 6855	IEC 60044.2	ANSI C57.13
Aplicação / Application / Aplicación	--	Interior / Indoor / Interior		
Tensão Máxima / Maximum Voltage / Tensión Maxima	kV	0,6	0,72	0,66
Frequência / Frequency / Frecuencia	Hz	50 / 60		
Up	V	480 / $\sqrt{3}$		
Us	V	120 / $\sqrt{3}$		
Número de Núcleos / Number of Cores / Número de Nucleos	-	1		
Fst	Cont	1,2	1,2	1,15
	30 s	1,5	1,5	1,5
Pth (Total)	VA	150		
Classe de Temperatura / Temperature Class / Clase de Temperatura	kV	105		
Tensão a Freq. Ind. / Power Freq. Voltage / Tensión a Frec. Ind.	kV	4	3	4
NBI / BIL / NBI	kV	-	-	10
Classe de Exatidão / Accuracy Class / Clase de Precisión				

Número de Núcleos Number of Cores Número de Núcleos	NBR 6855			IEC 60044.2			ANSI C57.13		
	Medição Metering Medición	Medição Metering Medición	Proteção Protection Protección	Medição Metering Medición	Medição Metering Medición	Proteção Protective Protección	Medição Metering Medición	Medição Metering Medición	Proteção Relaying Protección
1	0,6P25	-	-	25VA CL.0,5	-	-	0,6WX	-	-
2	-	-	-	-	-	-	-	-	-

### Notas / Notes / Notas:

Up = Tensão Primária Máxima / Maximum Primary Voltage / Máxima Tensión Primaria

Us = Tensão Secundária / Secondary Voltage / Tensión Secundária

Fst = Fator de Sobretensão / Rated Voltage Factor / Factor de Sobretensión

Pth = Potência Térmica / Thermal Burden / Potência Térmica

### Sob Consulta / Upon Request / Bajo Consulta

- Valores Diferentes de Up, Us, Fst e Pth e frequência / Different values of Up, Us, Fst, Pth and frequency / Valores diferentes de Up, Us, Fst, Pth y frecuencia.

- Outras relações com ou sem derivação / Other ratios with or without taps / Otras relaciones con o sin derivación.

- Outras condições especiais / Another especial conditions / Otras condiciones especiales.

- Outras normas / Other standards / Otras normas.

## CARACTERÍSTICAS CONSTRUTIVAS / CONSTRUCTIVE CHARACTERISTICS / CARACTERÍSTICAS CONSTRUCTIVAS

Terminais / Terminals / Terminales

Fixação / Fixing / Fijación

Liga de Cobre / Copper Alloy / Aleación de Cobre

Prim: Aço Bicromatizado M12 / Bichromated Steel M12 / Acero Bicromatado M12

Sec: Aço Bicromatizado M5 / Bichromated Steel M5 / Acero Bicromatado M5

Base de Fixação / Fixing Base / Base para Fijación

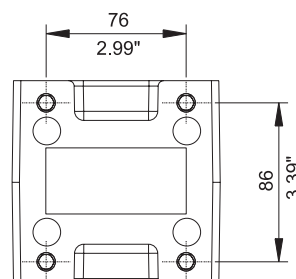
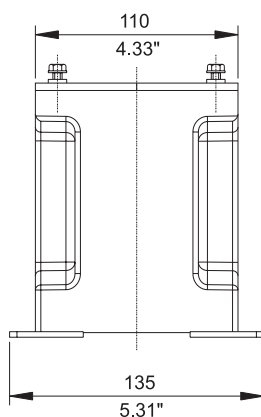
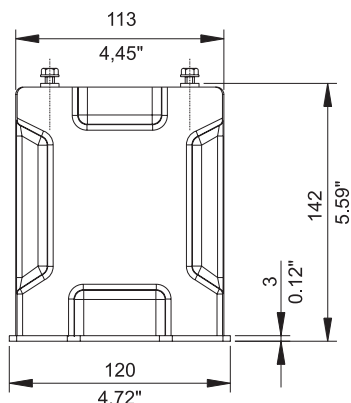
Aço Bicromatizado ou Alumínio Escovado / Bichromated Steel or Brushed Aluminium / Acero Bicromatado o Alumínio Pulido

Isolamento / Insulation / Aislamiento

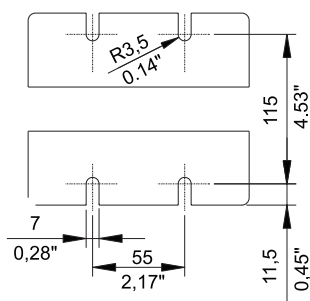
Resina Epóxi / Epoxy Resin / Resina Epoxi

Dimensões/Dimensions/Dimensiones: (mm)

Peso/Weight/Peso: 5.8 kg (12.76 pounds)



DETALHE DA BASE  
BASE DETAILS  
DETALLE DE LA BASE



- Dimensões e peso aproximados  
- Approximate dimensions and weight  
- Dimensiones y peso aproximados

Rua José Fernando Cascardo, 54 - Distrito Industrial  
Itajubá (MG) - Brasil - CEP 37504-089  
Phone: +55 (35) 3629-5500 - Fax: +55 (35) 3629-5501  
balteau@balteau.com.br - [www.balteau.com.br](http://www.balteau.com.br)