

TRANSFORMADOR DE POTENCIAL PARA USO EXTERIOR

Voltage transformer for outdoor application

Transformador de tensión para uso intemperie



VEL-24

VEL-24

CARACTERÍSTICAS ELÉTRICAS / ELECTRICAL CHARACTERISTICS / CARACTERÍSTICAS ELÉCTRICAS

	Unidade Unity Unidad	NBR 6855	IEC 60044.2	ANSI C57.13
Aplicação / Application / Aplicación	--	Exterior / Outdoor / Intemperie		
Tensão Máxima / Maximum Voltage / Tensión Máxima	kV	24,2	24	25,5
Frequência / Frequency / Frecuencia	Hz	50/60		
Up	V	23000		
		23000/V3		
Us	V	115		
		115/V3		
Número de Núcleos / Number of Cores / Número de Núcleos	-	2		
Fst	Cont.	1,2	1,2	1,15
	30s	1,5	1,5	1,5
Pth (Total)	VA	600		
Classe de Temperatura / Temperature Class / Clase de Temperatura	°C	105		
Tensão a Freq. Ind. / Power Freq. Voltage / Tensión a Frec. Ind.	kV	50	50	50
NBI / BIL / NBI	kV	150	125	150
Classe de Exatidão / Accuracy Class / Clase de Precisión				

Número de Núcleos Number of Cores Número de Núcleos	NBR 6856			IEC 60044.1			ANSI C57.13		
	Medição Metering Medición	Medição Metering Medición	Proteção Protection Protección	Medição Metering Medición	Medição Metering Medición	Proteção Protective Protección	Medição Metering Medición	Medição Metering Medición	Proteção Relaying Protección
1	0,3P75	0,6P200	3P400	30VA CL.0,2	75VA CL.0,5	100VA 3P	0,3Y	0,6Z	1,2Z
2	0,3P75	0,6P75	1,2P100	30VA CL.0,2	30VA CL.0,5	100VA 3P	0,3Y	0,6Y	1,2Y

Notas / Notes / Notas:

Up = Tensão Primária Máxima / Maximum Primary Voltage / Máxima Tensión Primaria

Us = Tensão Secundária / Secondary Voltage / Tensión Secundária

Fst = Fator de Sobretensão / Rated Voltage Factor / Factor de Sobretensión

Pth = Potência Térmica / Thermal Burden / Potência Térmica

Sob Consulta / Under Consultation / Bajo Consulta

- Valores Diferentes de Up, Us, Fst e Pth e frequência / Different values of Up, Us, Fst and frequency / Valores diferentes de Up, Us, Fst, Pth y frecuencia.

- Outras relações com ou sem derivação / Other ratios with or without taps / Otras relaciones con o sin derivación.

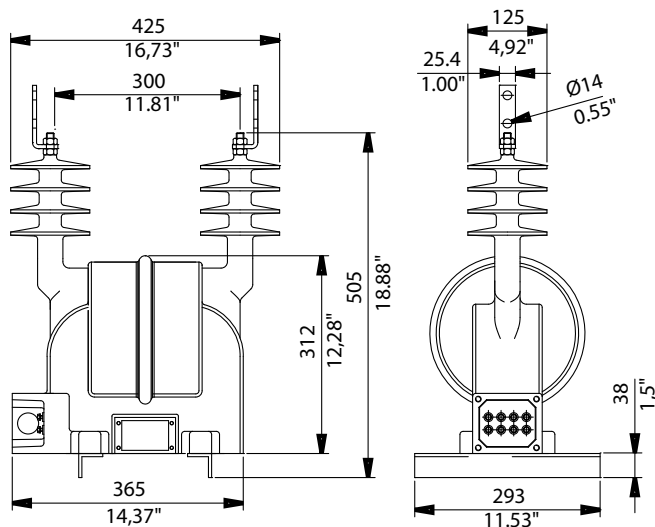
- Mais de 2 secundários / More than 2 secondaries / Más de 2 secundarios.

- Outras condições especiais / Another especial conditions / Otras condiciones especiales.

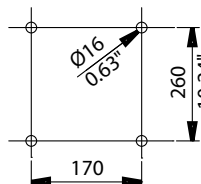
- Outras normas / Other standards / Otras normas.

CARACTERÍSTICAS CONSTRUTIVAS / CONSTRUCTIVE CHARACTERISTICS / CARACTERÍSTICAS CONSTRUCTIVAS

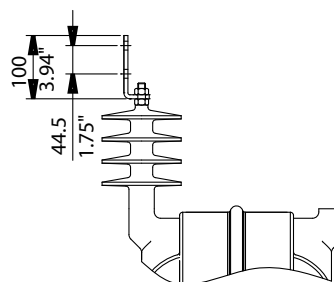
Terminais / Terminals / Terminales	Prim: Latão / Brass / Latón	Sec: Aço Inox / Stainless Steel / Acero Inoxidable
Primário / Primary / Primario Secundário / Secondary / Secundario	Barra chata 2 furos NEMA / Flat bar 2 holes NEMA / Barra plana 2 agujeros NEMA Parafuso M5 / Screw M5 / Tornillo M5	
Base de Fixação / Fixing Base / Base para Fijación	Alumínio ou Aço Galvanizado / Aluminum or Galvanized Steel / Aluminio o Acero Galvanizado	
Distância de Escoamento / Creepage Distance / Línea de Fuga	750 mm	
Isolamento / Insulation / Aislamiento	Resina Epóxi Cicloalifática / Cycloaliphatic Epoxy Resin / Resina Epoxi Cicloalifática	
Dimensões/Dimensions/Dimensiones: (mm)	Peso/Weight/Peso: 40,4 kg (88,18 pounds)	



DETALHE DA BASE
BASE DETAILS
DETALLE DE LA BASE



CONEXÃO FASE-TERRA
PHASE TO GROUND CONNECTION
CONEXIÓN FASE-TIERRA



- Dimensões e peso aproximados
- Approximate dimensions and weight
- Dimensiones y peso aproximados

Rua José Fernando Cascardo, 54 - Distrito Industrial
Itajubá (MG) - Brasil - CEP 37504-089
Phone: +55 (35) 3629-5500 - Fax: +55 (35) 3629-5501
balteau@balteau.com.br - www.balteau.com.br