

# TRANSFORMADOR DE POTENCIAL PARA USO INTERIOR

*Voltage transformer for indoor application*

*Transformador de tensión para uso interior*



## VFI-15



## CARACTERÍSTICAS ELÉTRICAS / ELECTRICAL CHARACTERISTICS / CARACTERÍSTICAS ELÉCTRICAS

|  | Unidade<br>Unity<br>Unidad | NBR 6855                     | IEC 60044.2 | ANSI C57.13 |
|--|----------------------------|------------------------------|-------------|-------------|
| Aplicação / Application / Aplicación                                 | -                          | Interior / Indoor / Interior |             |             |
| Tensão Máxima / Maximum Voltage / Tensión Maxima                     | kV                         | 15                           | 17,5        | 15,5        |
| Frequência / Frequency / Frecuencia                                  | Hz                         | 60                           | 50/60       | 60          |
| Up*  | V                          | 13800                        |             |             |
|  |                            | 13800/√3                     |             |             |
| Us   | V                          | 115                          |             |             |
|  |                            | 115/√3                       |             |             |
| Núm. de Enrolamentos / Number of Windings / Número de Devanados      | -                          | 2                            |             |             |
| Fst  | Cont.                      | 1,15                         | 1,2         | 1,15        |
|  | 30 s                       | 1,5                          | 1,5         | 1,5         |
| Pth (Total)  | VA                         | 500                          |             |             |
| Classe de Temperatura / Temperature Class / Clase de Temperatura     | °C                         | 105                          |             |             |
| Tensão a Freq. Ind. * / Power Freq. Voltage* / Tensión a Frec. Ind.* | kV                         | 34                           | 38          | 34          |
| NBI / BIL / NBI  | kV                         | 110                          | 95          | 110         |
| Classe de Exatidão / Accuracy Class / Clase de Precisión             |                            |                              |             |             |

| Enrolamentos<br>Windings<br>Devanados | NBR 6855                        |                                 |                                      | IEC 60044.2                     |                                 |                                      | ANSI C57.13  |  |
|---------------------------------------|---------------------------------|---------------------------------|--------------------------------------|---------------------------------|---------------------------------|--------------------------------------|--|--|
|                                       | Medição<br>Metering<br>Medición | Medição<br>Metering<br>Medición | Proteção<br>Protection<br>Protección | Medição<br>Metering<br>Medición | Medição<br>Metering<br>Medición | Proteção<br>Protection<br>Protección | Medição / Proteção<br>Metering / Relaying<br>Medición / Protección |  |
| 1                                     | 0,3P75                          | 1,2P200                         | 3P200                                | 50VA CL.0,5                     | 100VA CL.1                      | 200VA 3P                             | 0,3Y<br>1,2Z   |  |
| 2                                     | 0,3P25                          |                                 | 0,3P25                               | 50VA CL.0,5                     |                                 | 50VA 3P                              | 0,3X   |  |

### Notas / Notes / Notas:

Up = Tensão Primária Máxima / Maximum Primary Voltage / Maxima Tensión Primaria

Us = Tensão Secundária / Secondary Voltage / Tensión Secundaria

Fst = Fator de Sobre-tensão / Rated Voltage Factor / Factor de Sobre-tensión

Pth = Potência Térmica / Thermal Burden / Potência Térmica

\* Para conexão fase-terra, o transformador de potencial pode ser fornecido com 1 (um) terminal primário e tensão a frequência industrial de 3 kV.

\* For phase to ground connection, the voltage transformer can be provided with 1 (one) primary terminal and power frequency voltage of 3 kV.

\* Para conexión fase-tierra, el transformador de tensión puede ser suministrado con 1 (una) terminal primaria y tensión a frecuencia industrial de 3 kV.

### Sob Consulta / Upon Request / Bajo Consulta

- Valores Diferentes de Up, Us, Fst, Pth e frequência / Different values of Up, Us, Fst, Pth and frequency / Valores diferentes de Up, Us, Fst, Pth y frecuencia.

- Outras relações com ou sem derivação / Other ratios with or without taps / Otras relaciones con o sin derivación.

- Mais de 2 secundários / More than 2 secondaries / Más de 2 secundarios.

- Outras condições especiais / Another especial conditions / Otras condiciones especiales.

- Outras normas / Other Standards / Otras normas.

## CARACTERÍSTICAS CONSTRUTIVAS / CONSTRUCTIVE CHARACTERISTICS / CARACTERÍSTICAS CONSTRUCTIVAS

Terminais / Terminals / Terminales  
Fixação / Fixing / Fijación

Liga de Cobre / Copper Alloy / Aleación de Cobre  
Prim: Aço Bicromatizado M10 / Bichromated Steel M10 / Acero Bicromatado M10  
Sec: Aço Bicromatizado M5 / Bichromated Steel M5 / Acero Bicromatado M5

Base de Fixação / Fixing Base / Base para Fijación

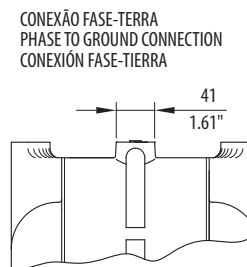
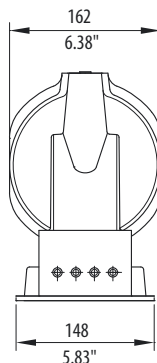
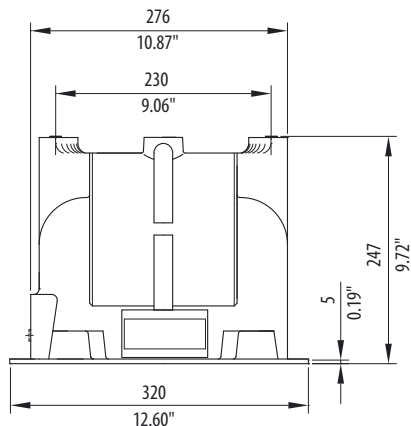
Aço Bicromatizado ou Alumínio Escovado / Bichromated Steel or Brushed Aluminum / Acero Bicromatado o Aluminio Pulido

Isolamento / Insulation / Aislamiento

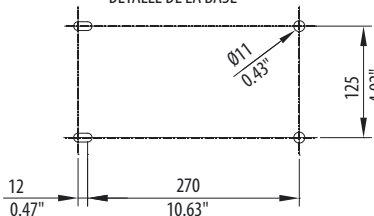
Resina Epóxi / Epoxy Resin / Resina Epoxi

Dimensões/Dimensions/Dimensiones: (mm)

Peso/Weight/Peso: 18 kg (39.68 pounds)



DETALHE DA BASE  
BASE DETAILS  
DETALLE DE LA BASE



Opcional / Optional / Opcional:

- Caixa de bornes secundários
- Secondary Box
- Caja cuberborne

Rua José Fernando Cascardo, 54 - Distrito Industrial  
Itajubá (MG) - Brasil - CEP 37504-089  
Phone: +55 (35) 3629-5500 - Fax: +55 (35) 3629-5501  
balteau@balteau.com.br - [www.balteau.com.br](http://www.balteau.com.br)