

TRANSFORMADOR DE POTENCIAL PARA USO INTERIOR

Voltage transformer for indoor application

Transformador de tensión para uso interior



VFI-36

fase-terra
phase to ground
fase-tierra

CARACTERÍSTICAS ELÉTRICAS / ELECTRICAL CHARACTERISTICS / CARACTERÍSTICAS ELÉCTRICAS

	Unidade Unity Unidad	NBR 6855	IEC 60044.2	ANSI C57.13
Aplicação / Application / Aplicación	-	Interior / Indoor / Interior		
Tensão Máxima / Maximum Voltage / Tensión Maxima	kV	36,2	36	36,5
Frequência / Frequency / Frecuencia	Hz	60	50/60	60
Up	V	34500/√3		
Us	V	115		
		115/√3		
Núm. de Enrolamentos / Number of Windings / Número de Devanados	-	2		
Fst	Cont.	1,15	1,2	1,15
	30 s	1,5	1,5	1,5
Pth	VA	500		
Classe de Temperatura / Temperature Class / Clase de Temperatura	°C	105		
Tensão a Freq. Ind. / Power Freq. Voltage / Tensión a Frec. Ind.	kV	3		
NBI / BIL / NBI	kV	170	170	170
Classe de Exatidão / Accuracy Class / Clase de Precisión				

Enrolamentos Windings Devanados	NBR 6855			IEC 60044.2			ANSI C57.13	
	Medição Metering Medición	Medição Metering Medición	Proteção Protection Protección	Medição Metering Medición	Medição Metering Medición	Proteção Protection Protección	Medição / Metering / Medición	Proteção Protection Protección
1	0,3P75	1,2P200	3P200	10VA CL.0,5	100VA CL.0,5	200VA 3P	0,3Y 1,2Z	
2	0,3P50		0,3P50	50VA CL.0,5		50VA 3P	0,6M	

Notas / Notes / Notas:

Up = Tensão Primária Máxima / Maximum Primary Voltage / Maxima Tensión Primaria

Us = Tensão Secundária / Secondary Voltage / Tensión Secundaria

Fst = Fator de Sobretensão / Rated Voltage Factor / Factor de Sobretensión

Pth = Potência Térmica / Thermal Burden / Potência Térmica

Sob Consulta / Upon Request / Bajo Consulta

- Valores Diferentes de Up, Us, Fst, Pth e frequência / Different values of Up, Us, Fst, Pth and frequency / Valores diferentes de Up, Us, Fst, Pth y frecuencia.

- Outras relações com ou sem derivação / Other ratios with or without taps / Otras relaciones con o sin derivación.

- Mais de 2 secundários / More than 2 secondaries / Más de 2 secundarios.

- Outras condições especiais / Another especial conditions / Otras condiciones especiales.

- Outras normas / Other Standards / Otras normas.

CARACTERÍSTICAS CONSTRUTIVAS / CONSTRUCTIVE CHARACTERISTICS / CARACTERÍSTICAS CONSTRUCTIVAS

Terminais / Terminals / Terminales
Fixação / Fixing / Fijación

Liga de Cobre / Copper Alloy / Aleación de Cobre
Prim: Aço Bicromatizado M10 / Bichromated Steel M10 / Acero Bicromatado M10
Sec: Aço Bicromatizado M5 / Bichromated Steel M5 / Acero Bicromatado M5

Base de Fixação / Fixing Base / Base para Fijación

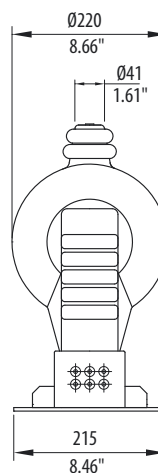
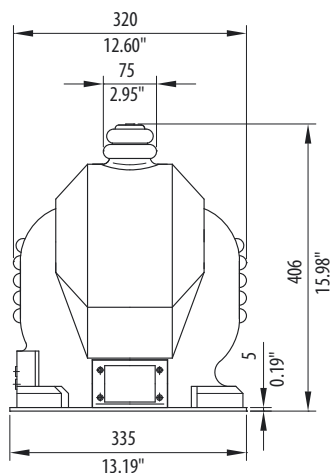
Aço Bicromatizado ou Alumínio Escovado / Bichromated Steel or Brushed Aluminum / Acero Bicromatado o Aluminio Pulido

Isolamento / Insulation / Aislamiento

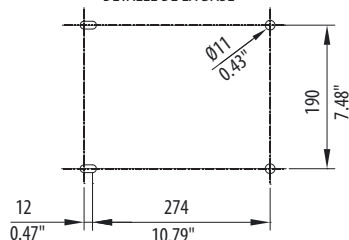
Resina Epóxi / Epoxy Resin / Resina Epoxi

Dimensões/Dimensions/Dimensiones: (mm)

Peso/Weight/Peso: 33 kg (72.75 pounds)



DETALHE DA BASE
BASE DETAILS
DETALLE DE LA BASE



Opcional / Optional / Opcional:

- Caixa de bornes secundários
- Secondary Box
- Caja cubreborne

Rua José Fernando Cascardo, 54 - Distrito Industrial
Itajubá (MG) - Brasil - CEP 37504-089

Phone: +55 (35) 3629-5500 - Fax: +55 (35) 3629-5501
balteau@balteau.com.br - www.balteau.com.br