

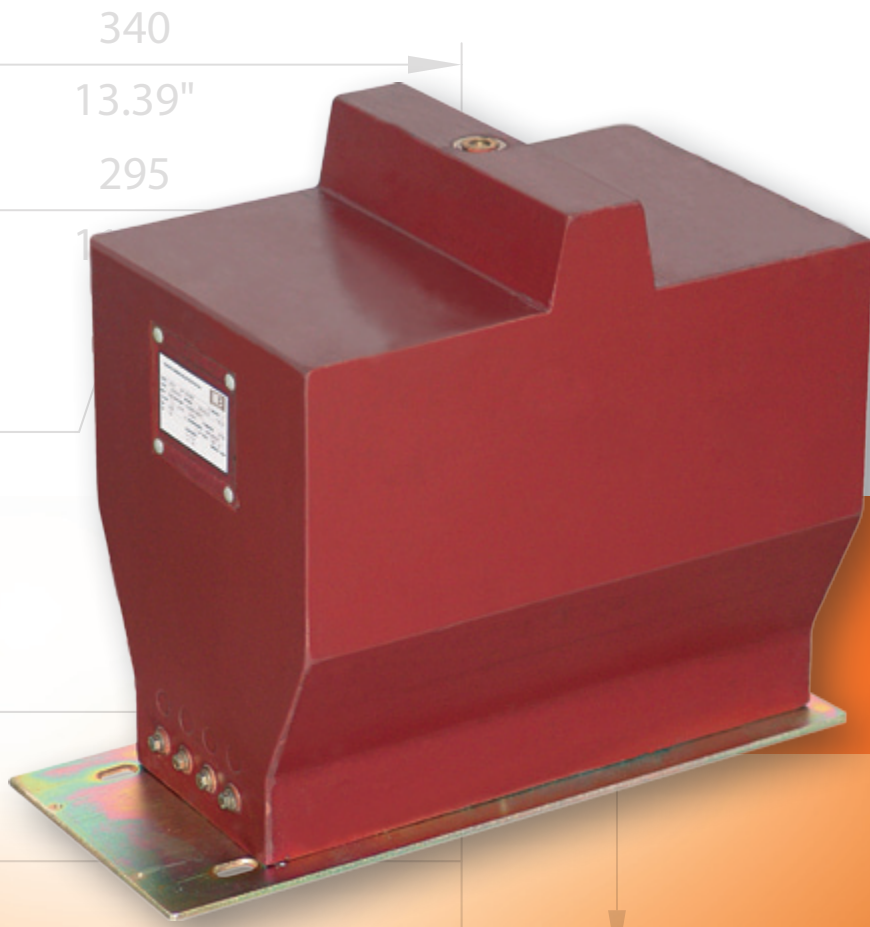
# TRANSFORMADOR DE POTENCIAL PARA USO INTERIOR

*Voltage transformer for indoor application*

*Transformador de tensión para uso interior*

Dimensiones: (mm)

Peso



## VI-20

340  
13.39"  
295

220  
8.66"

411  
16.18"

140  
5.51"

160  
6.30"



## CARACTERÍSTICAS ELÉTRICAS / ELECTRICAL CHARACTERISTICS / CARACTERÍSTICAS ELÉCTRICAS

	Unidade Unity Unidad	NBR 6855	IEC 60044.2	ANSI C57.13
Aplicação / Application / Aplicación	-	Interior / Indoor / Interior		
Tensão Máxima / Maximum Voltage / Tensión Máxima	kV	24,2	24	25,5
Frequência / Frequency / Frecuencia	Hz	60	50/60	60
Up*	V	23000		
		23000/√3		
Us	V	115		
		115/√3		
Núm. de Enrolamentos / Number of Windings / Número de Devanados	-	2		
Fst	Cont.	1,15	1,2	1,15
	30 s	1,5	1,5	1,5
Pth (Total)	VA	500		
Classe de Temperatura / Temperature Class / Clase de Temperatura	°C	105		
Tensão a Freq. Ind.* / Power Freq. Voltage* / Tensión a Frec. Ind.*	kV	50	50	50
NBI / BIL / NBI	kV	150	150	150
Classe de Exatidão / Accuracy Class / Clase de Precisión				

	NBR 6855			IEC 60044.2			ANSI C57.13
Enrolamentos Windings Devanados	Medição Metering Medición	Medição Metering Medición	Proteção Protection Protección	Medição Metering Medición	Medição Metering Medición	Proteção Protection Protección	Medição / Proteção Metering / Relaying Medición / Protección
1	0,3P75	0,6P200	3P400	100VA CL.0,5	200VA CL.1	400VA 3P	0,3Y 0,6Z
2	0,3P75		0,3P75	100VA CL.0,5		100VA 3P	0,3Y

### Notas / Notes / Notas:

Up = Tensão Primária Máxima / Maximum Primary Voltage / Máxima Tensión Primaria

Us = Tensão Secundária / Secondary Voltage / Tensión Secundaria

Fst = Fator de Sobretensão / Rated Voltage Factor / Factor de Sobretensión

Pth = Potência Térmica / Thermal Burden / Potência Térmica

\* Para conexão fase-terra, o transformador de potencial pode ser fornecido com 1 (um) terminal primário e tensão a frequência industrial de 3 kV.

\* For phase to ground connection, the voltage transformer can be provided with 1 (one) primary terminal and power frequency voltage of 3 kV.

\* Para conexión fase-tierra, el transformador de tensión puede ser suministrado con 1 (una) terminal primaria y tensión a frecuencia industrial de 3 kV.

### Sob Consulta / Upon Request / Bajo Consulta

- Valores Diferentes de Up, Us, Fst, Pth e frequência / Different values of Up, Us, Fst, Pth and frequency / Valores diferentes de Up, Us, Fst, Pth y frecuencia.

- Outras relações com ou sem derivação / Other ratios with or without taps / Otras relaciones con o sin derivación.

- Mais de 2 secundários / More than 2 secondaries / Más de 2 secundarios.

- Outras condições especiais / Another especial conditions / Otras condiciones especiales.

- Outras normas / Other Standards / Otras normas.

## CARACTERÍSTICAS CONSTRUTIVAS / CONSTRUCTIVE CHARACTERISTICS / CARACTERÍSTICAS CONSTRUCTIVAS

Terminais / Terminals / Terminales  
Fixação / Fixing / Fijación

**Liga de Cobre / Copper Alloy / Aleación de Cobre**  
**Prim: Aço Bicromatizado M10 / Bichromated Steel M10 / Acero Bicromatado M10**  
**Sec: Aço Bicromatizado M5 / Bichromated Steel M5 / Acero Bicromatado M5**

Base de Fixação / Fixing Base / Base para Fijación

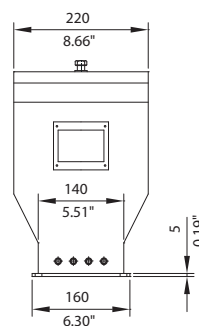
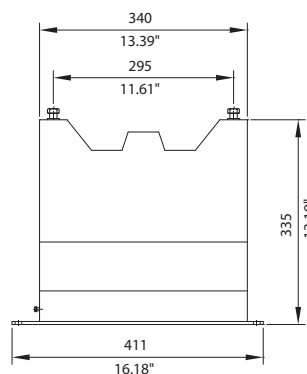
**Aço Bicromatizado ou Alumínio Escovado / Bichromated Steel or Brushed Aluminum / Acero Bicromatado o Aluminio Pulido**

Isolamento / Insulation / Aislamiento

**Resina Epóxi / Epoxy Resin / Resina Epoxi**

Dimensões/Dimensions/Dimensiones: (mm)

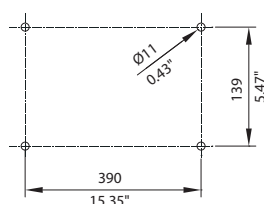
Peso/Weight/Peso: 55 kg (121.25 pounds)



CONEXÃO FASE-TERRA  
PHASE TO GROUND CONNECTION  
CONEXIÓN FASE-TIERRA



DETALHE DA BASE  
BASE DETAILS  
DETALLE DE LA BASE



Opcional / Optional / Opcional:  
- Caixa de bornes secundários  
- Secondary Box  
- Caja cuberborne

Rua José Fernando Cascardo, 54 - Distrito Industrial  
Itajubá (MG) - Brasil - CEP 37504-089  
Phone: +55 (35) 3629-5500 - Fax: +55 (35) 3629-5501  
balteau@balteau.com.br - [www.balteau.com.br](http://www.balteau.com.br)

- Dimensões e peso aproximados  
- Approximate dimensions and weight  
- Dimensiones y peso aproximados