

TRANSFORMADOR DE POTENCIAL PARA USO INTERIOR

Voltage transformer for indoor application

Transformador de tensión para uso interior



CARACTERÍSTICAS ELÉTRICAS / ELECTRICAL CHARACTERISTICS / CARACTERÍSTICAS ELÉCTRICAS

	Unidade Unity Unidad	NBR 6855	IEC 60044.2	ANSI C57.13
Aplicação / Application / Aplicación	-	Interior / Indoor / Interior		
Tensão Máxima / Maximum Voltage / Tensión Maxima	kV	15	17,5	15,5
Frequência / Frequency / Frecuencia	Hz	60	50/60	60
Up*	V	14400		
		14400/√3		
Us	V	120		
		120/√3		
Núm. de Enrolamentos / Number of Windings / Número de Devanados	-	2		
Fst	Cont.	1,15	1,2	1,15
	30 s	1,5	1,5	1,5
Pth (Total)	VA	500		
Classe de Temperatura / Temperature Class / Clase de Temperatura	°C	105		
Tensão a Freq. Ind.* / Power Freq. Voltage* / Tensión a Frec. Ind.*	kV	34	38	34
NBI / BIL / NBI	kV	110	95	110
Classe de Exatidão / Accuracy Class / Clase de Precisión				

	NBR 6855			IEC 60044.2			ANSI C57.13	
Enrolamentos Windings Devanados	Medição Metering Medición	Medição Metering Medición	Proteção Protection Protección	Medição Metering Medición	Medição Metering Medición	Proteção Protection Protección	Medição / Proteção Metering / Relaying Medición / Protección	
1	0,3P75	0,6P200	3P200	50VA CL.0,5	200VA CL.1	200VA 3P	0,3Y 0,6Z	
2	0,3P50		0,3P50	50VA CL.0,5		50VA 3P	0,3M	

Notas / Notes / Notas:

Up = Tensão Primária Máxima / Maximum Primary Voltage / Maxima Tensión Primaria

Us = Tensão Secundária / Secondary Voltage / Tensión Secundaria

Fst = Fator de Sobretensão / Rated Voltage Factor / Factor de Sobretensión

Pth = Potência Térmica / Thermal Burden / Potência Térmica

* Para conexão fase-terra, o transformador de potencial pode ser fornecido com 1 (um) terminal primário e tensão a frequência industrial de 3 kV.

* For phase to ground connection, the voltage transformer can be provided with 1 (one) primary terminal and power frequency voltage of 3 kV.

* Para conexión fase-tierra, el transformador de tensión puede ser suministrado con 1 (una) terminal primaria y tensión a frecuencia industrial de 3 kV.

Sob Consulta / Upon Request / Bajo Consulta

- Valores Diferentes de Up, Us, Fst, Pth e frequência / Different values of Up, Us, Fst, Pth and frequency / Valores diferentes de Up, Us, Fst, Pth y frecuencia.

- Outras relações com ou sem derivação / Other ratios with or without taps / Otras relaciones con o sin derivación.

- Mais de 2 secundários / More than 2 secondaries / Más de 2 secundarios.

- Outras condições especiais / Another special conditions / Otras condiciones especiales.

- Outras normas / Other Standards / Otras normas.

CARACTERÍSTICAS CONSTRUTIVAS / CONSTRUCTIVE CHARACTERISTICS / CARACTERÍSTICAS CONSTRUCTIVAS

Terminais / Terminals / Terminales
Fixação / Fixing / Fijación

Liga de Cobre / Copper Alloy / Aleación de Cobre
Prim: Aço Bicromatizado M10 / Bichromated Steel M10 / Acero Bicromatado M10
Sec: Aço Bicromatizado M5 / Bichromated Steel M5 / Acero Bicromatado M5

Base de Fixação / Fixing Base / Base para Fijación

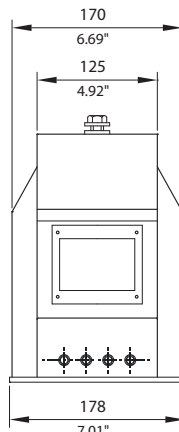
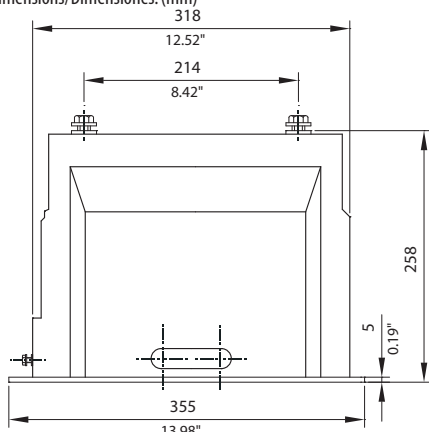
Aço Bicromatizado ou Alumínio Escovado / Bichromated Steel or Brushed Aluminum / Acero Bicromatado o Aluminio Pulido

Isolamento / Insulation / Aislamiento

Resina Epóxi / Epoxy Resin / Resina Epoxi

Dimensões/Dimensions/Dimensiones: (mm)

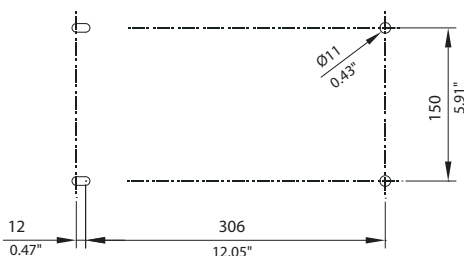
Peso/Weight/Peso: 37 kg (81.57 pounds)



CONEXÃO FASE-TERRA
PHASE TO GROUND CONNECTION
CONEXIÓN FASE-TIERRA

EIXO ROSQUEADO FIXO M10X32
FIXED THREAD STUD M10x32
PIN ROSCADO FIJO M10X32

DETALHE DA BASE
BASE DETAILS
DETALLE DE LA BASE



Opcional / Optional / Opcional:

- Caixa de bornes secundários
- Secondary Box
- Caja cuberborne

Rua José Fernando Cascardo, 54 - Distrito Industrial
Itajubá (MG) - Brasil - CEP 37504-089
Phone: +55 (35) 3629-5500 - Fax: +55 (35) 3629-5501
balteau@balteau.com.br - www.balteau.com.br

- Dimensões e peso aproximados
- Approximate dimensions and weight
- Dimensiones y peso aproximados